

FA 向け PS/2・RS232C/USB(HID)コンバータ

FA-HID/PS2

ユーザーズマニュアル

WP-11-180320

第11版 平成30年3月



データリンク株式会社



安全にお使いいただくために必ずお読みください

火災、感電、怪我、故障、エラーの原因になります

正しい電源電圧でお使いください。

湿気や埃、油煙、湯気が多い所には置かないでください。

暖房器具の近くや直射日光が当たる場所など、高温の場所で使用したり放置しないでください。

たこ足コンセントや配線器具の定格を超える使い方はしないでください。

電源ケーブルに加工や熱を加えたり、物を載せるなどで傷をつけないでください。

内部に異物を入れないでください。(水厳禁)

本体及び付属品を改造しないでください。

排気口のある機種は、排気口を塞いで使用しないでください。

濡れた手でコンセントにさわらないでください。

雷発生時は、本製品に触れたり周辺機器の接続をしたりしないでください。

設置、移動の時は電源プラグを抜き、周辺機器の接続を切り離してください。

有寿命部品に関する保証規定

本製品に付属、または、別売の ACアダプタは、有寿命部品です。使用時間の経過に伴って摩耗、劣化等が進行し、動作が不安定になる場合がありますので、本製品を安定してお使いいただくためには、一定の期間で交換が必要となります。特に長時間連続して使用する場合には、早期の部品交換が必要です。

有寿命部品の交換時期の目安は、使用頻度や使用環境(温湿度など)等の条件により異なりますが、通常のご使用で約3年です。この目安は、期間中に故障しないことや無償交換をお約束するものではありません。

摩耗や劣化等による有寿命部品の交換は、保証期間内(当社発送から1年)においては原則的に無償交換を行います。劣悪環境での稼働、落雷など外部要因に起因する故障などの場合は、標準保証の対象外となり、製品保証期間内であっても有償交換となります。

ACアダプタは社外購入品につき、代替品との交換にて修理に代えさせていただきます。

また、保証期間経過後も、代替品の有償交換をさせていただきます。

尚、本体同様ACアダプタの故障またはその使用によって生じた直接、間接の障害についても当社はその責任を負わないものとします。

万一、発熱を感じたり、煙が出ていたり、変なにおいがするなどの異常を確認した場合は、直ちに電源を外し使用を中止してお買いあげの販売店にご連絡下さい。

本書の一部または、全部を無断で複製、複写、転載、改変することは法律で禁じられています。

本書の内容および製品の仕様、意匠等については、改良のために予告なく変更することがあります。

本書の内容については、万全を記して作成いたしました。万一ご不審な点や誤り、記載漏れなどお気付きの点がございましたら、ご連絡下さいますようお願い致します。

本書に記載されている各種名称、会社名、商品名などは一般に各社の商標または登録商標です。

目次

第1章	はじめに	1
1 - 1	梱包内容	1
1 - 2	概要	1
1 - 3	特徴	2
1 - 4	接続図	3
第2章	物理的仕様	6
2 - 1	仕様	6
2 - 2	形状、外観図	8
2 - 3	LED	11
第3章	通信条件の設定	12
3 - 1	RS232C 通信条件の設定	12
3-1-1	通信条件に入る方法	12
3-1-2	通信条件の設定	13
3-1-3	通信条件の書き込み終了	13
3-1-4	RS232C の入力バッファ	14
3 - 2	PS/2 と USB (HID) 通信を確認したバーコード	14
3 - 3	各モードと変換コードの一覧	15
3-3-1	MODE1 (PS2 モード)	15
3-3-2	MODE2 (ASC モード)	18
3-3-3	MODE3 (Windows USB キー)	19
	保証規定	20



第1章 はじめに

1 - 1 梱包品目

この度は、FA-HID/PS2をお買い上げいただきましてありがとうございました。
FA-HID/PS2には、以下の品目が含まれます。品目、数量をご確認下さい。
不足がある場合は、販売店もしくは弊社営業部までご連絡下さい。

FA-HID/PS2 本体	1 台
RS232Cクロスケーブル (Dsub9ピン メス - メス)	1 本
USBケーブル (シリーズAプラグ / シリーズBプラグ)	1 本
ユーザズマニュアル (本誌)	1 冊

設定に必要な通信ソフト [TERM WIN] は弊社HPよりダウンロードしてください。

<http://www.data-link.co.jp/>

1 - 2 概 要

FA-HID/PS2は、PS/2 (または RS232C) を USB (HID) に変換するインターフェイスです。FA-HID/PS2はFA向けの堅ろうなケースを使用しております。
HID (HUMAN INTERFACE DEVICE) は、Windows7/XP/2000などのOS上でUSBキーボードとして認識されます。このためのドライバは必要ありません。

[第1章] は、特徴が記述されています。[第2章] は、構成、物理的仕様が記述されています。[第3章] は、通信条件の設定について記述されています。

.....

1 - 3 特 徴

入力ポートは、RS232C (Dsub9ピン)と PS/2 (ミニ DIN6ピン)となっています。

出力ポートは、USB (HID) シリ ーズ Bコネクタとなっています。

RS232Cポートから受信したデータ (ASCII)を HIDに変換してUSBへ出力します。

PS/2ポートから受信したデータ (PS/2キーコード)を HIDに変換してUSBへ出力します。

バーコードリーダーの出力データ (RS232CまたはPS/2)を HIDに変換してUSBポートでPCに取り込むことが可能です。

出力ポートUSB (HID)とPC間に弊社製品のPoUSB (P)を使用することにより、最大75mまで延長可能です。

PCのUSBポートから5V/0.5Aを受電し動作がします。また、別売のACアダプタより最大1Aの受電が可能です。

外部PS/2等の接続機器に5V/0.35A(最大)の電源を供給可能です。

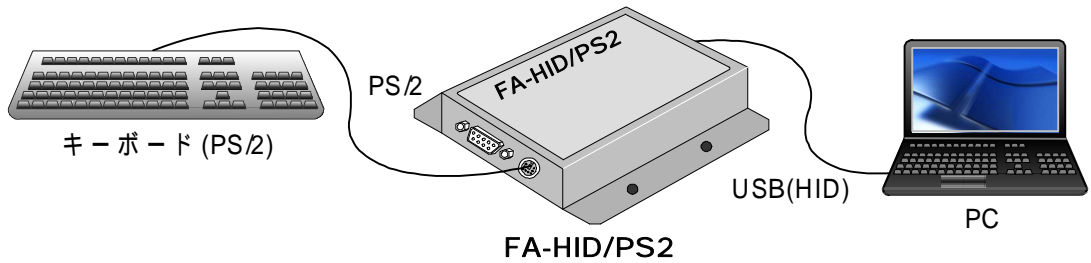
ケース取り付け穴により固定や取り付けが容易です。またDINレールへの取り付けも可能です。

(別売オプション：DRA-1使用時[必ずM3×10mm以下のネジでの固定])

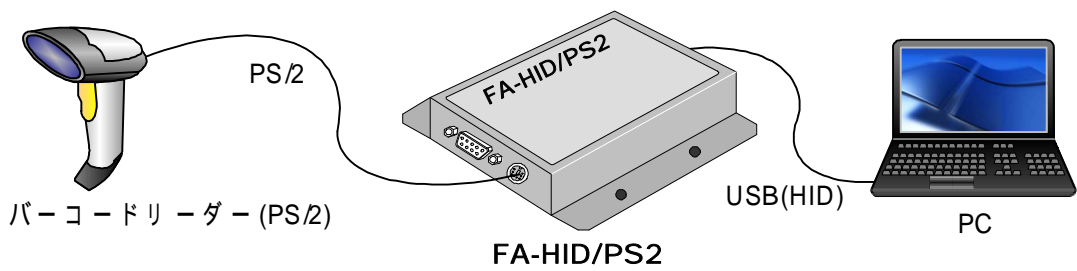
OSに依存しません。

1 - 4 接続図

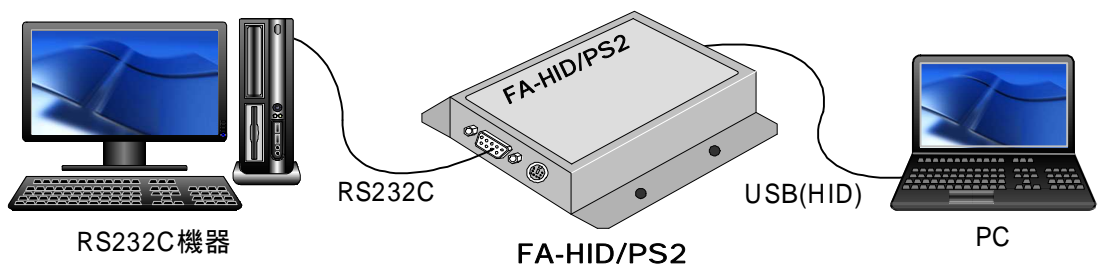
PS/2 キーボードの USB 変換



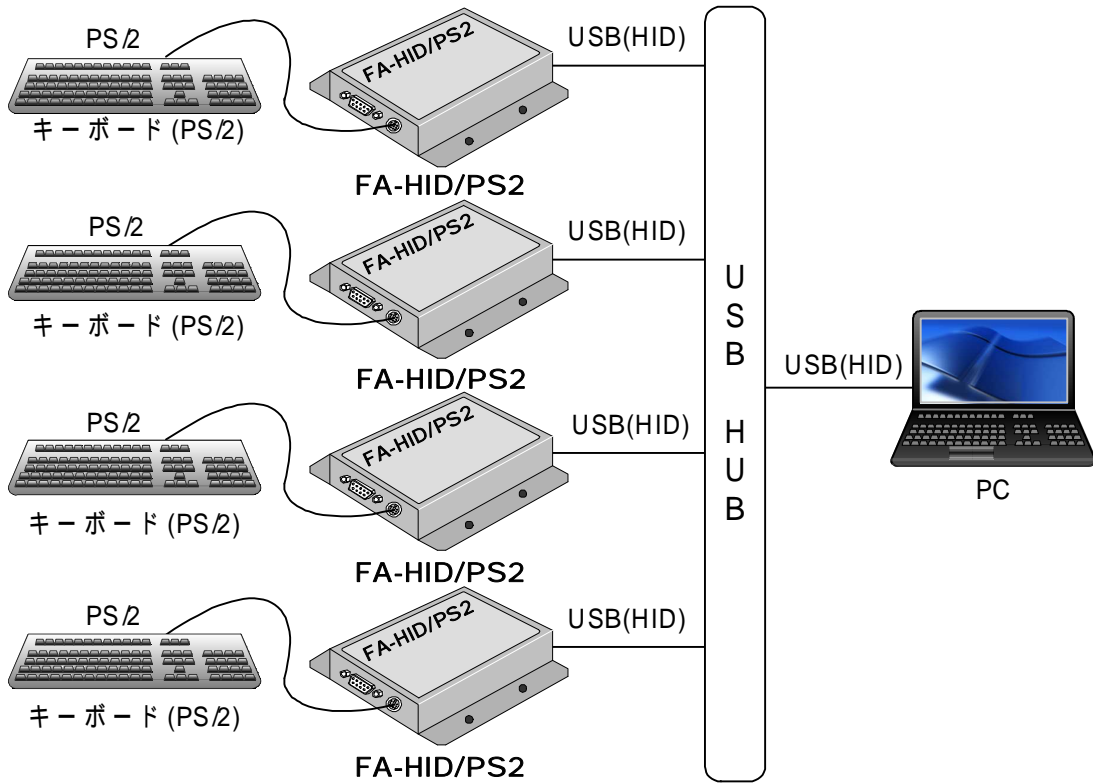
PS/2 バーコードリーダーの USB 変換



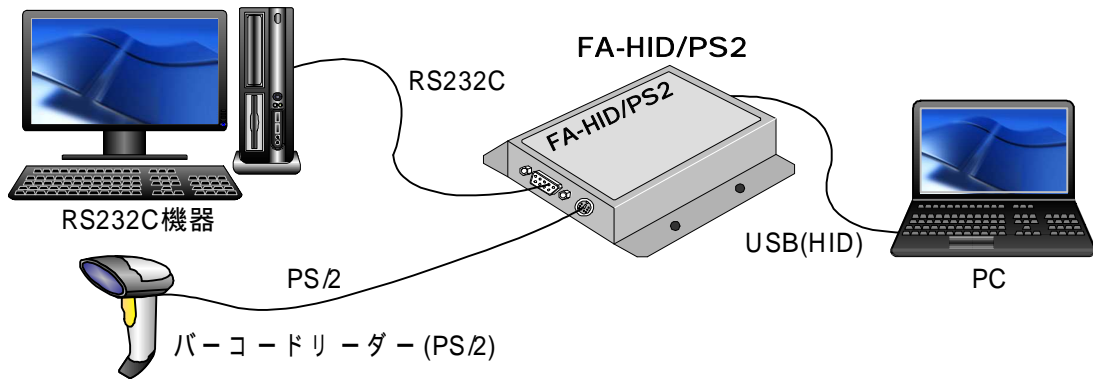
RS232C 機器の USB 変換



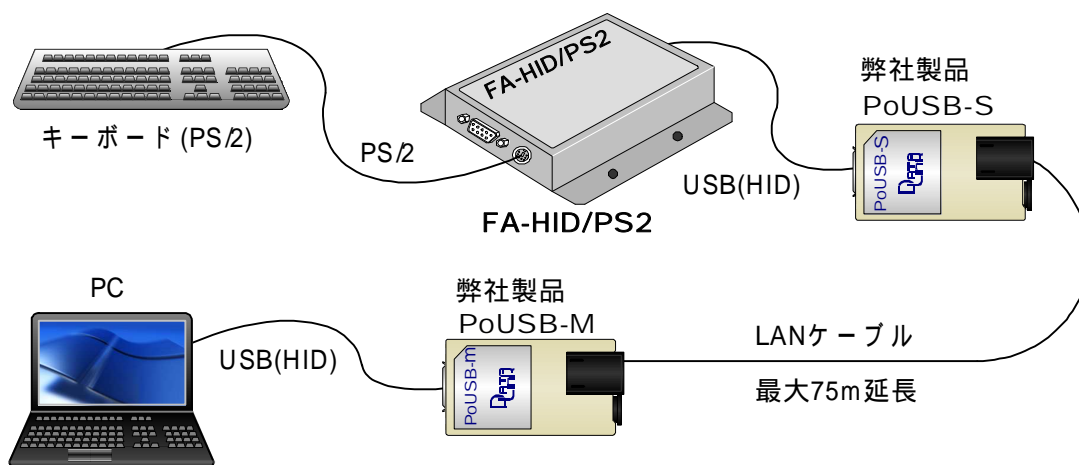
複数台の PS/2 キーボード等の USB 変換



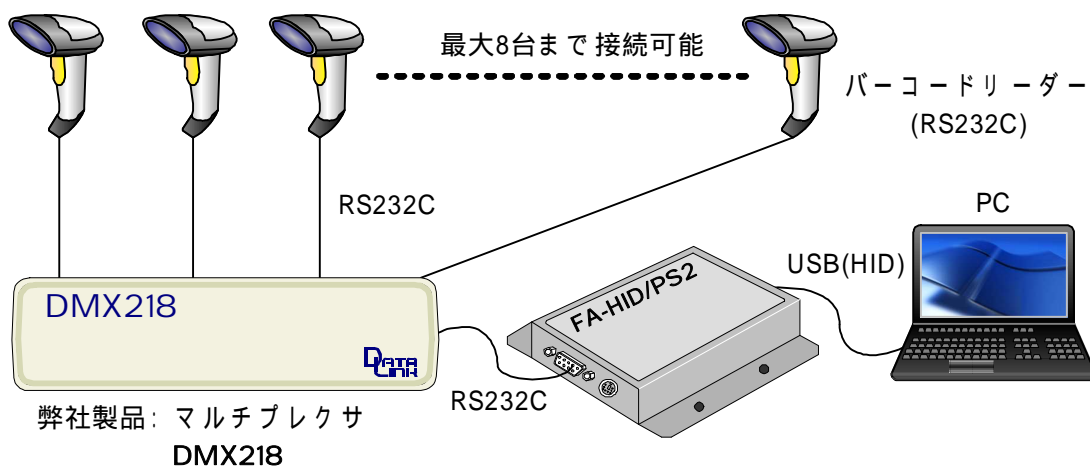
異なる PS/2 機器、RS232C 機器の USB 変換



PS/2ケーブルを延長させる USB 変換
(弊社製品 PoUSB を 1 セット使用)



複数台 (8 台まで) の RS232C 機器を同時に USB 変換
(弊社製品 DMX218 を 1 台使用)



参 考



RS232C 間の延長は、弊社製品の RSCV-T/V 等 (RS232C/RS422 変換器)、PP232-OPT (RS232C/光変換器) をご使用ください。
詳しくは、弊社 HP をご参照ください。
<http://www.data-link.co.jp/>

第2章 物理的仕様

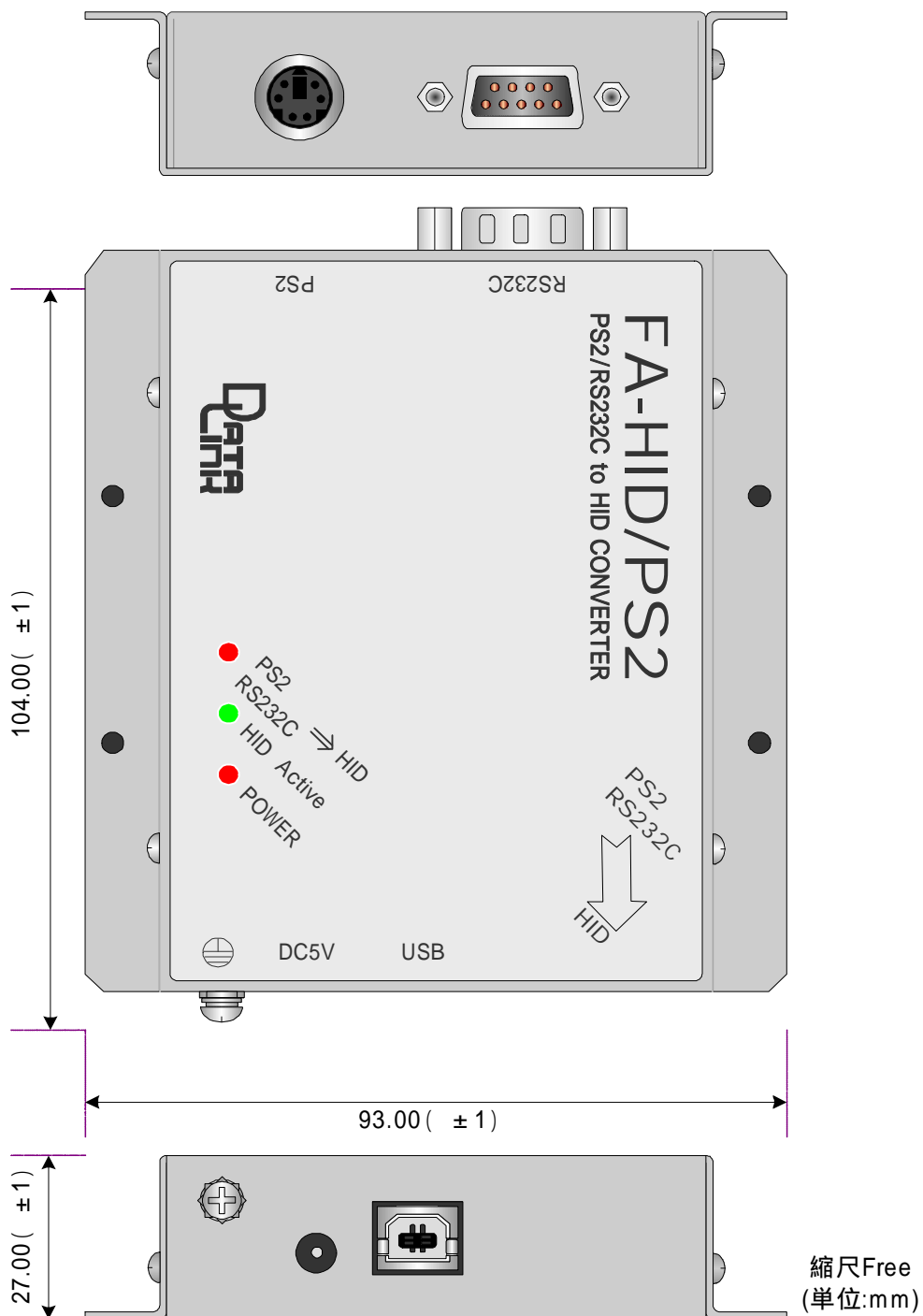
2 - 1 仕様

【 FA-HID/PS2】

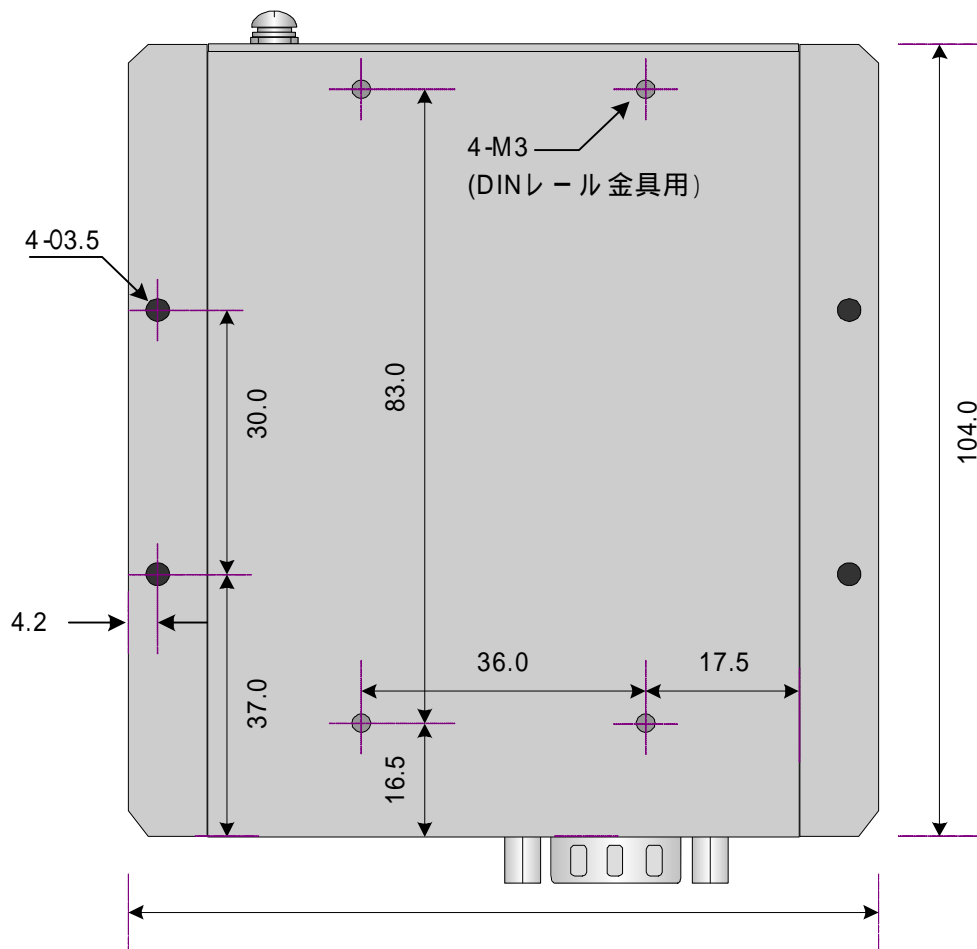
動作条件	温度 $\pm 0 \sim + 50$ 湿度 30 ~ 80% (但し 結露なきこと)
供給電力	PCの USB ポート から 受電 (最大 5V/0.5A) オプションとして ACアダプタ (別売) から 最大 1A
消費電力	5V/0.15A
寸法	横: 93mm 高さ: 27mm 奥行: 104mm (± 1) (コネクタ等突起物除く)
重量	約 295g
インターフェイス	入力側: RS232C Dsub9ピンオスタイプ (DTE 配列) (取付ネジ: #4-40 UNC インチネジ) PS/2 ミニ DIN6ピン 出力側: USB1.1 シリーズ Bコネクタ
最高通信速度(RS232C)	115.2Kbps

2 - 2 形状、外觀図

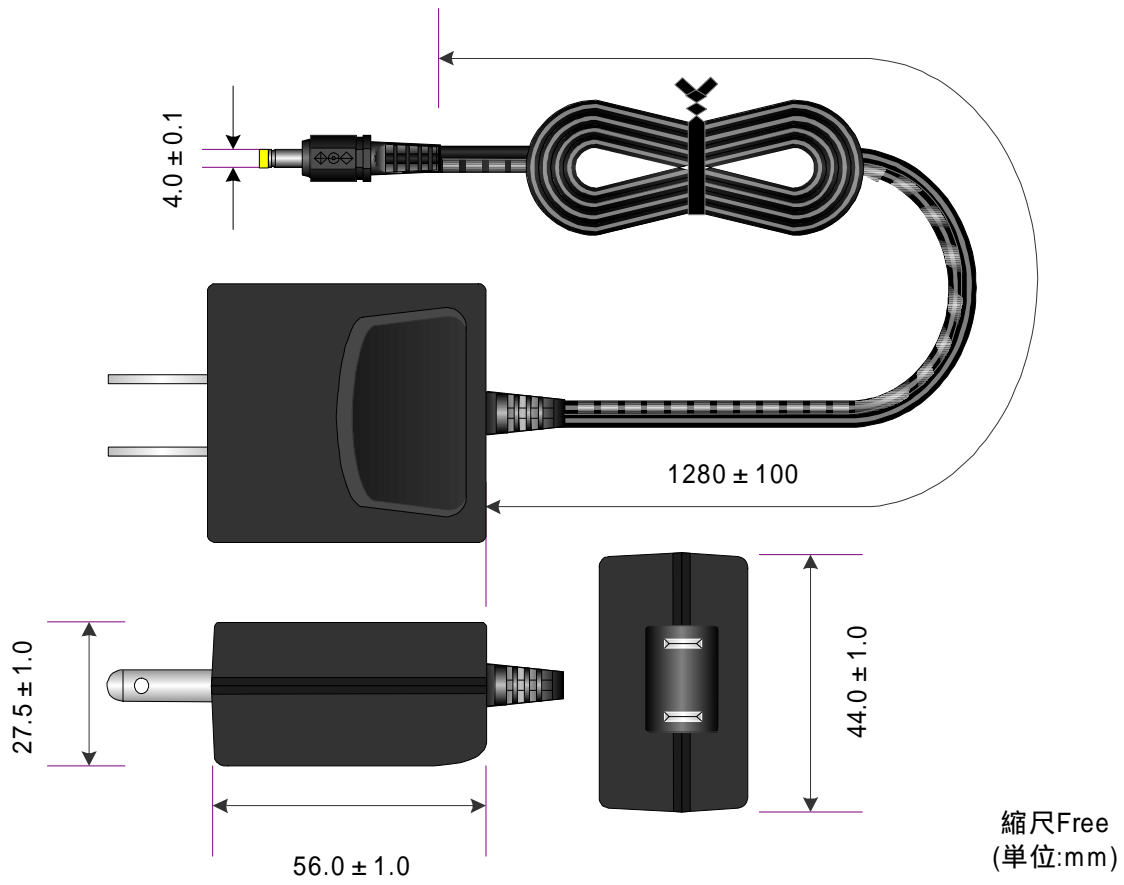
【 FA-HID/PS2】



穴位置寸法図 (裏面)



【別売ACアダプタ】



2 - 3 LED

板金上部に以下の3つのLEDを持ちます。

POWER (赤LED)

電源投入で点灯する。

PS/2(RS232C) HID (黄LED)

電源投入時、3秒間点滅し、この間に Enter キーを押すと PROG モードに入る。

PROG モードでは、黄LEDと緑LEDの両方が点灯する。

通信モードでは、通信中に点滅する。

HID Active (緑LED)

通信モードで点灯する。(PCからHIDデバイスとして認識され、通信可能状態を意味します。)

第3章 通信条件の設定

FA-HID/PS2の動作モードを設定するためには、RS232C通信ソフト TERMWIN が必要です。弊社HPからダウンロードしてください。

<http://www.data-link.co.jp/>

3 - 1 RS232C 通信条件の設定

入力ポートとしてRS232Cを使用する場合、本機に接続するRS232Cの通信条件を内部のEEPROMに記憶させることができます。

3 - 1 - 1 通信条件に入る方法

PCと本機のRS232Cを付属のRS232Cケーブルで接続します。

ダウンロードしたRS232C通信ソフト TERM WINを起動します。
通信条件として、以下の通り設定されていることを確認します。

1Stop	P=None	8Len	9600	Com1	Normal	Full	CR+LF	Clear	最新行	LINK#	Exit
-------	--------	------	------	------	--------	------	-------	-------	-----	-------	------

PCと本機をUSBケーブルで接続すると、黄色のLEDが点滅します。
このLEDが点滅している間(3秒)に、PCのEnterキーを押します。
この結果、黄色と緑のLEDが点灯し通信条件設定モード (PROGモード)に入り、
次のような表示となります。

尚、赤色のLEDは電源が投入されていることを示します。(2-3 LED参照)

*** PROGRAM MODE ***

FA-HID/PS2 Ver1.02F 2017/03/02

RS232C CHANNEL

B=9600 BPS [2400/4800/9600/19200/38400/57600/76800/115200]

D=8 DATA [7/8]

P=N PARITY [N/E/0]

S=1 STOP [1/2]

R=D RTS [D/E]

XON=D XON [D/E]

MODE=2 MODE [1=PS2 / 2=ASCII / 3=USB KEY]

LF=1 LF [1=NO MASK / 2=MASK]

T1=10 INTERVAL FOR POLLING ENDPOINT [1 ~ 99msec]

PS2 CHANNEL

MODE=1 MODE[1]

 3 - 1 - 2 通信条件の設定

通信条件をPCのキーボードから入力します。

例) 通信速度を 115.2Kbps に設定する場合

B=115200  (は Enter キー) と入力します。

RS232Cの通信条件表示は以下の通りです。

D=8は、キャラクタ長が8ビットであることを示します。

P=Nは、パリティが無いことを示します。

S=1は、ストップビットが1であることを示します。

R=Dは、RTS/CTS制御がDISABLEであることを示します。

XON=Dは、XON/OFF機能がDISABLEであることを示します。

MODE=2,3は、本機がRS232Cポートから受信する文字として、ASCIIであることを示します。

MODE=2は、3-3の変換コード表に従います。

MODE=3は、01 ~ 1B (16進数) をUSBキーのコードに変換します。

すなわちASCIIでは定義されないF1 ~ F12や矢印記号などが有効となります。

PCのソフトがEXCELやWORDの場合、MODE=3でご使用してください。

本機がRS232CからCR+LFを受信したときCR+LFをHIDへ送信するかあるいはCRのみをHIDへ送信するかを選択できます。

LF=1に設定すると、CR+LFが送信となります。



LF=2に設定すると、CRのみが送信となります。

T1=10は、ホスト(PC)がエンドポイントをポーリングする間隔[1 ~ 99msec]を設定します。

ホストのアプリが重たい場合、HIDで文字欠けなどが発生することを防止します。

PS/2 入力はキーコードのみの指定となります。

 3 - 1 - 3 通信条件の書き込み終了

キーボードから END  (は Enter キー) を入力すると設定された値がEEPROMに記憶され、PROGモードから抜け出します。

キーボードからESCキーを入力すると、キーボードから入力した値は無効になり、PROGモードから抜け出します。この場合、設定以前の値のままとなります。終了時のLEDは、黄色と緑が数回点滅した後、黄色LED消灯、緑LED点灯となります。

3 - 1 - 4 RS232C の入力バッファ

FA-HID/PS2は二次元バーコードリーダーを考慮して1024バイトの入力バッファを持っています。

これを越えるデータが一度に送られるとデータ化けが発生する可能性があります。この場合、プログラムモードで、フロー制御(RTS = EまたはXON = E)を設定する必要があります。

ご注意

電源の投入順



FA-HID/PS2とPS/2機器(RS232C機器)をPS/2(RS232C)ケーブルで接続後、PCにUSBケーブルを接続してください。

外部機器の消費電流

PCのUSBから供給される最大の電力は5V/0.5Aです。

本機の消費電流が0.15Aなので、計算上は外部に供給できる電流は0.35Aとなりますが、立ち上がり時の電流がその値を瞬間的に超えて動作しないこともあります。

この場合は、本体に直接外部から5Vの電源を供給してください。

3 - 2 PS/2とUSB(HID)通信を確認したBCRコード

1次元バーコード

2次元バーコード

 3 - 3 各モードと変換コードの一覧

3 - 3 - 1 MODE1 (PS2モード)

PS2/HID USBキーボードの変換コードテーブル

(1/3)

キーボードの定義キー	USB HIDキーボードコード	PS2キーボードコード
a A	0x04	0x1C
b B	0x05	0x32
c C	0x06	0x21
d D	0x07	0x23
e E	0x08	0x24
f F	0x09	0x2B
g G	0x0A	0x34
h H	0x0B	0x33
i I	0x0C	0x43
j J	0x0D	0x3B
k K	0x0E	0x42
l L	0x0F	0x4B
m M	0x10	0x3A
n N	0x11	0x31
o O	0x12	0x44
p P	0x13	0x4D
q Q	0x14	0x15
r R	0x15	0x2D
s S	0x16	0x1B
t T	0x17	0x2C
u U	0x18	0x3C
v V	0x19	0x2A
w W	0x1A	0x1D
x X	0x1B	0x22
y Y	0x1C	0x35
z Z	0x1D	0x1A
1 !	0x1E	0x16
2 "	0x1F	0x1E
3 #	0x20	0x26
4 \$	0x21	0x25
5 %	0x22	0x2E
6 &	0x23	0x36
7 '	0x24	0x3D
8 (0x25	0x3E
9)	0x26	0x46
0	0x27	0x45
Return	0x28	0x5A
Escpae	0x29	0x76
Backspace	0x2A	0x66
Tab	0x2B	0x0D
Space	0x2C	0x29

キーボードの定義キー	USB HIDキーボードコード	PS2キーボードコード
- =	0x2D	0x4E
^ ~	0x2E	0x55
@ `	0x2F	0x54
] }	0x32	0x5D
[{	0x30	0x5B
¥	0x89	0x6A
; +	0x33	0x4C
: *	0x34	0x52
半角/全角	0x35	0x0E
, <	0x36	0x41
. >	0x37	0x49
/ ?	0x38	0x4A
Caps Lock	0x39	0x58
¥	0x87	0x51
F1	0x3A	0x05
F2	0x3B	0x06
F3	0x3C	0x04
F4	0x3D	0x0C
F5	0x3E	0x03
F6	0x3F	0x0B
F7	0x40	0x83
F8	0x41	0x0A
F9	0x42	0x01
F10	0x43	0x09
F11	0x44	0x78
F12	0x45	0x07
Scroll lock	0x47	0x7E
Num Lock	0x53	0x77
Keypad *	0x55	0x7C
Keypad -	0x56	0x7B
Keypad +	0x57	0x79
Keypad 1	0x59	0x69
Keypad 2	0x5A	0x72
Keypad 3	0x5B	0x7A
Keypad 4	0x5C	0x6B
Keypad 5	0x5D	0x73
Keypad 6	0x5E	0x74
Keypad 7	0x5F	0x6C
Keypad 8	0x60	0x75
Keypad 9	0x61	0x7D
Keypad 0	0x62	0x70
Keypad .	0x63	0x71
Keypad =	0x67	0x0F

(3/3)

キーボードの定義キー	USB HIDキーボードコード	PS2キーボードコード
Left Control	0xE0	0x14
Left Shift	0xE1	0x12
Left Alt	0xE2	0x11
Right Shift	0xE5	0x59
alt+print screen	0x46	0x84
Left GUI	0xE3	0xE0 0x1F
Right Control	0xE4	0xE0 0x14
Right GUI	0xE7	0xE0 0x27
Right Alt	0xE6	0xE0 0x11
APPS	0x65	0xE0 0x2F
Insert	0x49	0xE0 0x70
Home	0x4A	0xE0 0x6C
Page Up	0x4B	0xE0 0x7D
Delete	0x4C	0xE0 0x71
End	0x4D	0xE0 0x69
Page down	0x4E	0xE0 0x7A
Up arrow	0x52	0xE0 0x75
Left arrow	0x50	0xE0 0x6B
Down arrow	0x51	0xE0 0x72
Right arrow	0x4F	0xE0 0x74
Keypad /	0x54	0xE0 0x4A
Keypad enter	0x58	0xE0 0x5A
print screen	0x46	0xE0 0x7C
break(ctrl+pause)	0x48	0xE0 0x7E

3 - 3 - 2 MODE2 (ASCモード)

PS2/HID USB変換コードテーブル

(ASCII: 0x00 ~ 0x7F, SHIFT JIS: 0xA1 ~ 0xDF)

	0	1	2	3	4	5	6	7	8	9	0A	0B	0C	0D	0E	0F
0	NUL	SOH	STX	ETX	EOT	ENQ	ACK	BEL	BS	HT	LF	VT	FF	CR	SO	SI
	0	1	2	3	4	5	6	7	8	9	0A	0B	0C	0D	0E	0F
10	DLE	DC1	DC2	DC3	DC4	NAK	SYN	ETB	CAN	EM	SUB	ESC	FS	GS	RS	US
	10	11	12	13	14	15	16	17	18	19	1A	1B	1C	1D	1E	1F
20	SP	!	"	#	\$	%	&	'	()	*	+	,	-	.	/
	20	21	22	23	24	25	26	27	28	29	2A	2B	2C	2D	2E	2F
30	0	1	2	3	4	5	6	7	8	9	:	;	<	=	>	?
	30	31	32	33	34	35	36	37	38	39	3A	3B	3C	3D	3E	3F
40	@	A	B	C	D	E	F	G	H	I	J	K	L	M	N	O
	40	41	42	43	44	45	46	47	48	49	4A	4B	4C	4D	4E	4F
50	P	Q	R	S	T	U	V	W	X	Y	Z	[¥]	^	_
	50	51	52	53	54	55	56	57	58	59	5A	5B	5C	5D	5E	5F
60	`	a	b	c	d	e	f	g	h	i	j	k	l	m	n	o
	60	61	62	63	64	65	66	67	68	69	6A	6B	6C	6D	6E	6F
70	p	q	r	s	t	u	v	w	x	y	z	{		}	~	DEL
	70	71	72	73	74	75	76	77	78	79	7A	7B	7C	7D	7E	7F
80																
	80	81	82	83	84	85	86	87	88	89	8A	8B	8C	8D	8E	8F
90																
	90	91	92	93	94	95	96	97	98	99	9A	9B	9C	9D	9E	9F
A0		。	「	」	、	・	ヲ	ア	イ	ウ	エ	オ	カ	キ	ク	ケ
	A0	A1	A2	A3	A4	A5	A6	A7	A8	A9	AA	AB	AC	AD	AE	AF
B0	-	ア	イ	ウ	エ	オ	カ	キ	ク	ケ	コ	サ	シ	ス	セ	ソ
	B0	B1	B2	B3	B4	B5	B6	B7	B8	B9	BA	BB	BC	BD	BE	BF
C0	タ	チ	ツ	テ	ト	ナ	ニ	ヌ	ネ	ノ	ハ	ヒ	フ	ヘ	ホ	マ
	C0	C1	C2	C3	C4	C5	C6	C7	C8	C9	CA	CB	CC	CD	CE	CF
D0	ミ	ム	メ	モ	ヤ	ユ	ヨ	ラ	リ	ル	レ	ロ	ワ	ヰ	ヱ	ヰ
	D0	D1	D2	D3	D4	D5	D6	D7	D8	D9	DA	DB	DC	DD	DE	DF
E0																
	E0	E1	E2	E3	E4	E5	E6	E7	E8	E9	EA	EB	EC	ED	EE	EF
F0																
	F0	F1	F2	F3	F4	F5	F6	F7	F8	F9	FA	FB	FC	FD	FE	FF

グレー部分のコードは無変換です。

3 - 3 - 3 MODE3 (Windows USB キー)

RS232/HID 変換コードテーブル

(ASCII: 0x00 ~ 0x7F、SHIFT JIS: 0xA1 ~ 0xDF)

0	NUL	Insert	Home	PAUP	DEL	END	PGDN		Back	TAB	Enter			Enter		F1
0	0	1	2	3	4	5	6	7	8	9	0A	0B	0C	0D	0E	0F
10	F2	F3	F4	F5	F6	F7	F8	F9	F10	F11	F12	ESC	Caps	Scroll	Break	Num
10	10	11	12	13	14	15	16	17	18	19	1A	1B	1C	1D	1E	1F
20	SP	!	"	#	\$	%	&	'	()	*	+	,	-	.	/
20	20	21	22	23	24	25	26	27	28	29	2A	2B	2C	2D	2E	2F
30	0	1	2	3	4	5	6	7	8	9	:	;	<	=	>	?
30	30	31	32	33	34	35	36	37	38	39	3A	3B	3C	3D	3E	3F
40	@	A	B	C	D	E	F	G	H	I	J	K	L	M	N	O
40	40	41	42	43	44	45	46	47	48	49	4A	4B	4C	4D	4E	4F
50	P	Q	R	S	T	U	V	W	X	Y	Z	[¥]	^	_
50	50	51	52	53	54	55	56	57	58	59	5A	5B	5C	5D	5E	5F
60	`	a	b	c	d	e	f	g	h	i	j	k	l	m	n	o
60	60	61	62	63	64	65	66	67	68	69	6A	6B	6C	6D	6E	6F
70	p	q	r	s	t	u	v	w	x	y	z	{		}	~	DEL
70	70	71	72	73	74	75	76	77	78	79	7A	7B	7C	7D	7E	7F
80																
80	80	81	82	83	84	85	86	87	88	89	8A	8B	8C	8D	8E	8F
90																
90	90	91	92	93	94	95	96	97	98	99	9A	9B	9C	9D	9E	9F
A0		。	「	」	、	・	ヲ	ア	イ	ウ	エ	オ	カ	キ	ク	ケ
A0	A0	A1	A2	A3	A4	A5	A6	A7	A8	A9	AA	AB	AC	AD	AE	AF
B0	-	ア	イ	ウ	エ	オ	カ	キ	ク	ケ	コ	サ	シ	ス	セ	ソ
B0	B0	B1	B2	B3	B4	B5	B6	B7	B8	B9	BA	BB	BC	BD	BE	BF
C0	タ	チ	ツ	テ	ト	ナ	ニ	ヌ	ネ	ノ	ハ	ヒ	フ	ヘ	ホ	マ
C0	C0	C1	C2	C3	C4	C5	C6	C7	C8	C9	CA	CB	CC	CD	CE	CF
D0	ミ	ム	メ	モ	ヤ	ユ	ヨ	ラ	リ	ル	レ	ロ	ワ	ヰ	ヱ	ヰ
D0	D0	D1	D2	D3	D4	D5	D6	D7	D8	D9	DA	DB	DC	DD	DE	DF
E0																
E0	E0	E1	E2	E3	E4	E5	E6	E7	E8	E9	EA	EB	EC	ED	EE	EF
F0																
F0	F0	F1	F2	F3	F4	F5	F6	F7	F8	F9	FA	FB	FC	FD	FE	FF

グレー部分のコードは無変換です。

保証規定

- 1 当社製品は、当社規定の社内評価を経て出荷されておりますが、保証期間内に万一故障した場合、無償にて修理させていただきます。お買い求めいただいた製品は、受領後直ちに梱包を開け、検収をお願い致します。
データリンク製品の保証期間は、当社発送日より1カ年です。
保証期間は、製品貼付のシリアルナンバーで管理しており、保証書はございません。
なお、本製品のハードウェア部分の修理に限らせていただきます。
- 2 本製品の故障、またはその使用によって生じた直接、間接の障害について、当社はその責任を負わないものとします。
- 3 次のような場合には、保証期間内でも有償修理になります。
 - (1) お買い上げ後の輸送、移動時の落下、衝撃等で生じた故障および損傷。
 - (2) ご使用上の誤り、あるいは改造、修理による故障および損傷。
 - (3) 火災、地震、落雷等の災害、あるいは異常電圧などの外部要因に起因する故障および損傷。
 - (4) 当社製品に接続する当社以外の機器に起因する故障および損傷。
- 4 無償保証期間経過後は有償にて修理させていただきます。補修用部品の保有期間は原則製造終了後5年間です。
なお、この期間内であっても、補修部品の在庫切れ、部品メーカーの製造中止などにより修理できない場合があります。
- 5 PCB基板全損、IC全損など、故障状態により修理価格が新品価格を上回る場合は修理できません。。
- 6 出張修理は致しておりません。当社あるいは販売店への持ち込み修理となります。
- 7 本製品に付属、または、別売のACアダプタは有寿命部品です。本紙巻頭(表紙裏面)の【有寿命部品に関する保証規定】を必ずお読みください。
- 8 上記保証内容は、日本国内においてのみ有効です。

ユーザサポートのご案内

FA-HID/PS2に関するご質問、ご相談は、ユーザサポート課までお問い合わせ下さい。

データリンク株式会社 ユーザサポート課

TEL04-2924-3841(代) FAX04-2924-3791 E-mail: support@data-link.co.jp

受付時間 月曜～金曜(祝祭日は除く)

AM9:00～PM12:00 PM1:00～PM5:00

FA-HID/PS2 取り扱い説明書 2018年3月 第11版

製造、発売元 データリンク株式会社

〒359-1113 埼玉県所沢市喜多町10-5

TEL04-2924-3841(代) FAX04-2924-3791