

RS232C,RS422,USB/ 光変換器

PP-OPT シリ ーズ

ユーザーズマニュアル

WP-04-160921

第4版 平成28年9月



データリンク株式会社



安全にお使いいただくために必ずお読みください

火災、感電、怪我、故障、エラーの原因になります

正しい電源電圧でお使いください。

湿気や埃、油煙、湯気が多い所には置かないでください。

暖房器具の近くや直射日光があたる場所など、高温の場所で使用したり放置しないでください。

たこ足コンセントや配線器具の定格を超える使い方はしないでください。

電源ケーブルに加工や熱を加えたり、物を載せるなどで傷をつけないでください。

内部に異物を入れないでください。(水厳禁)

本体及び付属品を改造しないでください。

排気口のある機種は、排気口を塞いで使用しないでください。

濡れた手でコンセントにさわらないでください。

雷発生時は、本製品に触れたり周辺機器の接続をしたりしないでください。

設置、移動の時は電源プラグを抜き、周辺機器の接続を切り離してください。

有寿命部品に関する保証規定

本製品に付属、または、別売の ACアダプタは、有寿命部品です。使用時間の経過に伴って摩耗、劣化等が進行し、動作が不安定になる場合がありますので、本製品を安定してお使いいただくためには、一定の期間で交換が必要となります。特に長時間連続して使用する場合には、早期の部品交換が必要です。

有寿命部品の交換時期の目安は、使用頻度や使用環境(温湿度など)等の条件により異なりますが、通常のご使用で約3年です。この目安は、期間中に故障しないことや無償交換をお約束するものではありません。

摩耗や劣化等による有寿命部品の交換は、保証期間内(当社発送から1年)においては原則的に無償交換を行います。劣悪環境での稼働、落雷など外部要因に起因する故障などの場合は、標準保証の対象外となり、製品保証期間内であっても有償交換となります。

ACアダプタは社外購入品につき、代替品との交換にて修理に代えさせていただきます。

また、保証期間経過後も、代替品の有償交換をさせていただきます。

尚、本体同様ACアダプタの故障またはその使用によって生じた直接、間接の障害についても当社はその責任を負わないものとします。

万一、発熱を感じたり、煙が出ていたり、変なにおいがするなどの異常を確認した場合は、直ちに電源を外し使用を中止してお買いあげの販売店にご連絡下さい。

本書の一部または、全部を無断で複製、複写、転載、改変することは法律で禁じられています。

本書の内容および製品の仕様、意匠等については、改良のために予告なく変更することがあります。

本書の内容については、万全を記して作成いたしました。万一ご不審な点や誤り、記載漏れなどお気付きの点がございましたら、ご連絡下さいますようお願い致します。

本書に記載されている各種名称、会社名、商品名などは一般に各社の商標または登録商標です。

目次

第1章	はじめに	1
1 - 1	概要	1
1 - 2	梱包品目	1
1 - 3	特徴	3
第2章	物理的仕様	5
2 - 1	仕様	5
2 - 2	内部構成図	8
2 - 3	形状、外観図、LED	10
2 - 4	別売ACアダプタ	14
第3章	コネクタインタ - フェイス	16
3 - 1	RS232C ピンアサイン	16
3 - 2	RS422 ピンアサイン	17
3 - 3	接続例	17
3 - 4	RS422 ケーブルについて	18
3 - 5	USB インターフェイス	19
	保証規定	20



第1章 はじめに

1 - 1 概 要

この度は、PP-OPTシリーズをお買い上げいただきましてありがとうございました。PP-OPTシリーズは、光ファイバを使用してRS232C (RS422,USB)の通信距離を最長10Kmまで延長するインターフェイスです。PP-OPTシリーズは光ファイバを使用しているため、サージ、ノイズに対して優れた耐性を有しております。

[第1章]は、特徴が記述されています。[第2章]は、構成、物理的仕様が記述されています。[第3章]は、接続に必要なコネクタ - フェイスについて記述されています。

PP-OPTシリーズは本体3機種の中から任意の2台を選択し、以下のような組合せが可能です。

No	型式	組合せ	セット製品
	PP232-OPT	RS232CとRS232C	PP232-OPT の 2台1セット
	PP422-OPT	RS422とRS422	PP422-OPT の 2台1セット
	PPUSB-OPT	USBとUSB	PPUSB-OPT の 2台1セット
	PP232/422-OPT	RS232CとRS422	PP232-OPT と PP422-OPT
	PPU232-OPT	RS232CとUSB	PP232-OPT と PPUSB-OPT
	PPU422-OPT	RS422とUSB	PP422-OPT と PPUSB-OPT

PPUSB-OPTをご使用の場合は、ドライバソフトのインストールが必要です。ドライバソフトは、弊社HPよりダウンロードしてください。インストール方法は、同時にダウンロードされる専用マニュアルをご参照ください。

<http://www.data-link.co.jp/>

1 - 2 梱包品目

PP-OPTシリーズには、以下の品目が含まれます。
シリーズごとに異なりますので、品目、数量をご確認下さい。
不足がある場合は、販売店もしくは弊社営業部までご連絡下さい。

PP232-OPT

PP232-OPT 本体	2 台
RS232Cクロスケーブル (Dsub9ピン メス - メス)	2 本
ユーザーズマニュアル (本誌)	1 冊

PP422-OPT

PP422-OPT 本体	2 台
ユーザーズマニュアル (本誌)	1 冊

PPUSB-OPT

PPUSB-OPT 本体	2 台
USBケーブル (シリーズ Aプラグ / シリーズ Bプラグ)	2 本
ユーザーズマニュアル (本誌)	1 冊

PP232/422-OPT

PP232-OPT 本体	1 台
PP422-OPT 本体	1 台
RS232Cクロスケーブル (Dsub9ピン メス - メス)	1 本
ユーザーズマニュアル (本誌)	1 冊

PPU232-OPT

PP232-OPT 本体	1 台
PPUSB-OPT 本体	1 台
RS232Cクロスケーブル (Dsub9ピン メス - メス)	1 本
USBケーブル (シリーズ Aプラグ / シリーズ Bプラグ)	1 本
ユーザーズマニュアル (本誌)	1 冊

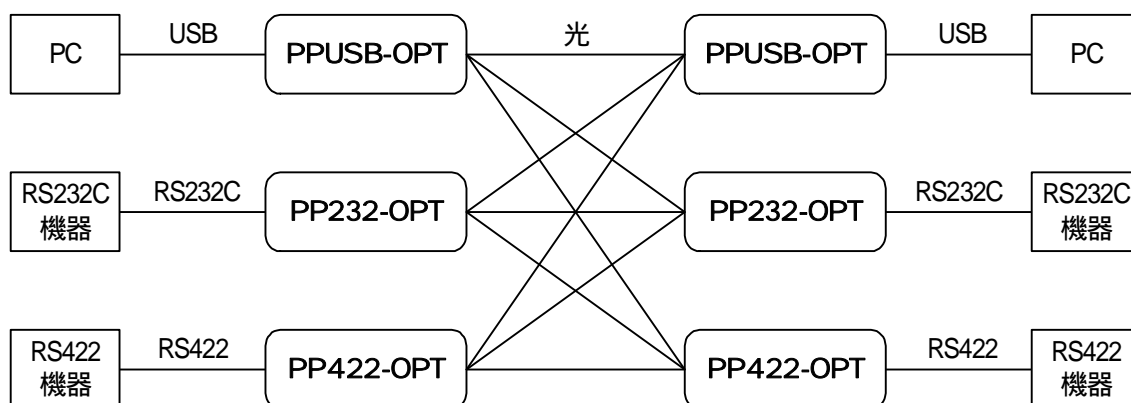
PPU422-OPT

PP422-OPT 本体	1 台
PPUSB-OPT 本体	1 台
USBケーブル (シリーズ Aプラグ / シリーズ Bプラグ)	1 本
ユーザーズマニュアル (本誌)	1 冊

1 - 3 特 徴

PP-OPTシリーズは2台1組で使用するRS232C (RS422,USB) /光変換機です。

PP-OPTシリーズは組合せによって以下のような接続が可能です。



PP-OPTシリーズを2台使用することで接続する機器間を最大10Kmまで延長可能です。

使用する光ケーブルは、市販のDSCケーブルまたはSC + SCケーブルで、最長10KmまでのSM (シングルモード)ケーブルです。

光ファイバを使用することで、誘電雷や外来ノイズによる機器の誤動作や破損がありません。

2台1組で使用し、TXD (RXD)、RTS (CTS)、DTR (DSR)の制御線を双方向で変換します。但し、PP422-OPTはDTR/DSRがありません。

三菱PLC、オムロンPLCなど、制御線を含むシリアル通信に使用可能です。

RS232C (RS422,USB)側の最大通信速度は115.2Kbpsです。

DC6V ~ DC24Vの入力電圧範囲で動作可能です。

別売オプション

ACアダプタ [PP232-OPT(PP422-OPT)専用STD-07510U端子タイプ]

通信条件の設定は必要ありません。但し、接続される機器の通信条件は同一であることが必要です。

小型でノイズに強い金属筐体となっており堅牢です。ケース取り付け穴により固定や取り付けが容易です。また DIN レールへの取り付けも可能です。

別売オプション

DRA-1 使用時 [必ず M3 × 10mm 以下のネジでの固定]

RoHS 指令対応品です。

別売オプションに関しましては、弊社営業部までお問い合わせください。

第2章 物理的仕様

2 - 1 仕様

【PP232-OPT】

動作条件	温度 $\pm 0 \sim + 50$ 湿度 30 ~ 80% (但し結露なきこと)
入力電圧範囲	DC6V ~ 24V
消費電力	最大0.5W
寸法	横: 93mm 高さ: 27mm 奥行: 104mm (± 1) (コネクタ等突起物除く)
重量	約294g
インターフェイス	【RS232C】 Dsub9ピンオス DTE配列 (取付ネジ: #4-40 UNC インチネジ) 【光ファイバー】 DSC (または SC+SC)
ケーブル	【RS232C】 クロスケーブル (1.5m) 標準添付 【光ファイバー】 最大10Kmまでの市販のSM (シングルモード) ケーブル
最大通信速度 (RS232C)	115.2Kbps

[PP422-OPT]

動作条件	温度 $\pm 0 \sim + 50$ 湿度 30 ~ 80% (但し 結露なきこと)
入力電圧範囲	DC6V ~ 24V
消費電力	最大 0.5W
寸法	横: 93mm 高さ: 27mm 奥行: 104mm (± 1) (コネクタ等突起物除く)
重量	約 290g
インターフェイス	[RS422] Dsub9ピンオス (取付ネジ: #4-40 UNC インチネジ) [光ファイバー] DSC (または SC+SC)
ケーブル	[RS422] クロスケーブル [光ファイバー] 最大10Kmまでの市販のSM (シングルモード) ケーブル
最大通信速度 (RS422)	115.2Kbps

.....

[PPUSB-OPT]

動作条件	温度 $\pm 0 \sim + 50$ 湿度 30 ~ 80% (但し 結露なきこと)
入力電圧範囲	5V USBバスより電源供給
消費電力	最大 0.5W
寸法	横: 93mm 高さ: 27mm 奥行: 104mm (± 1) (コネクタ等突起物除く)
重量	約 283g
対応 OS/機器	USB1.1またはUSB2.0ポートを備えた Windows7 ~ Windows10 搭載の DOS/V 互換機 PC

RS232C 通信条件
(仮想 COM) 1

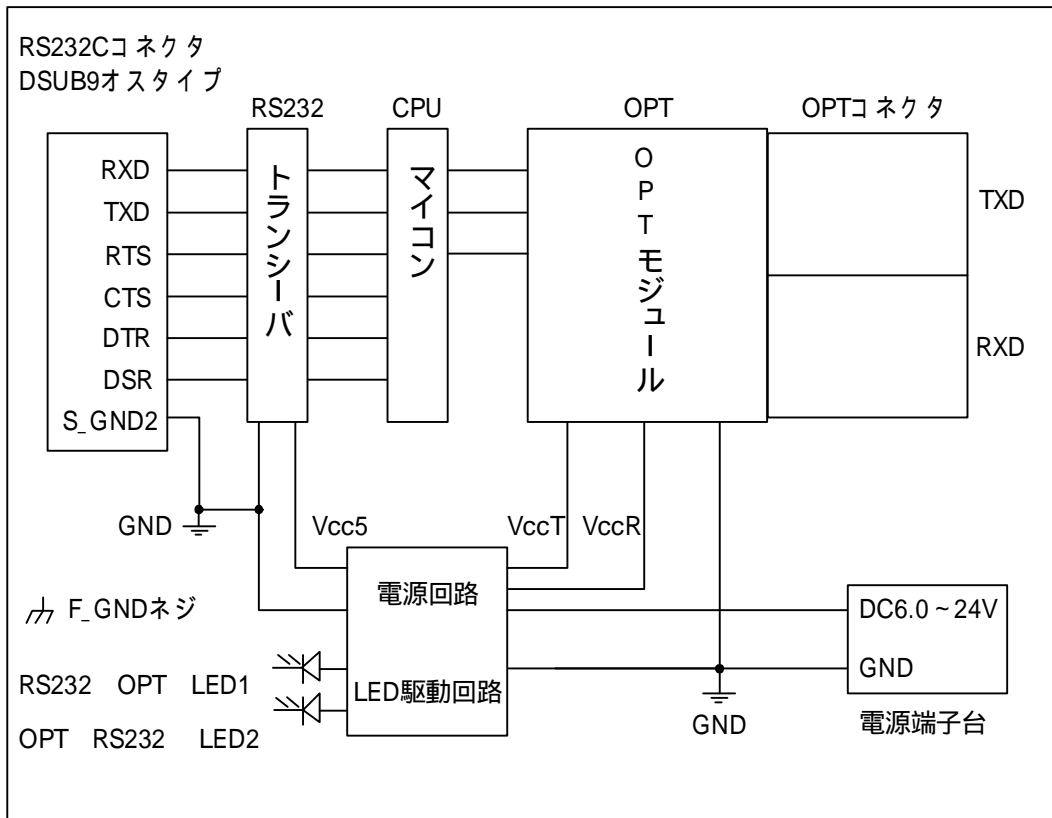
通信速度	300,600,1200,2400,4800,9600,14400,19200, 28800,38400,57600,76800,115200
データ長	7 or 8Bit
パリティ	無、EVEN、ODD
STOP Bit	1 or 2

パソコン上の RS232C 通信用アプリケーションプログラム
内で設定された通信条件により通信可能となります。
但し、設定可能な通信条件は上記範囲内のみとなります。

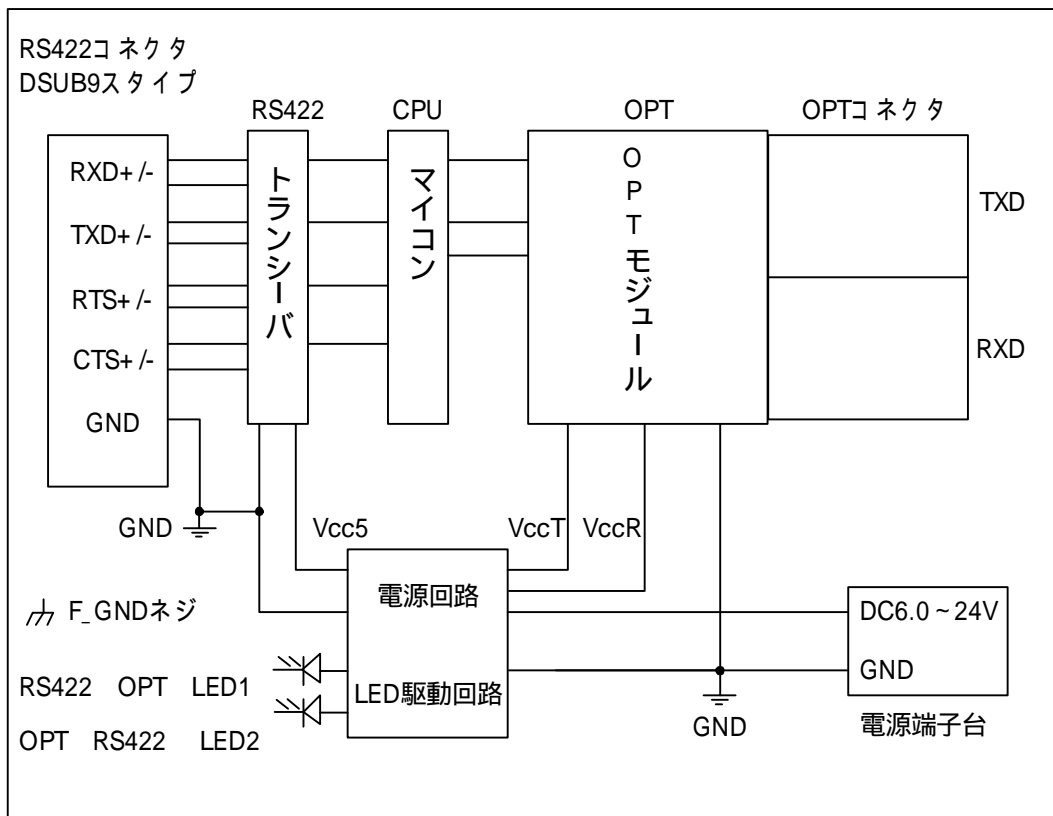
最大通信速度 (USB) 115.2Kbps

2 - 2 内部構成図

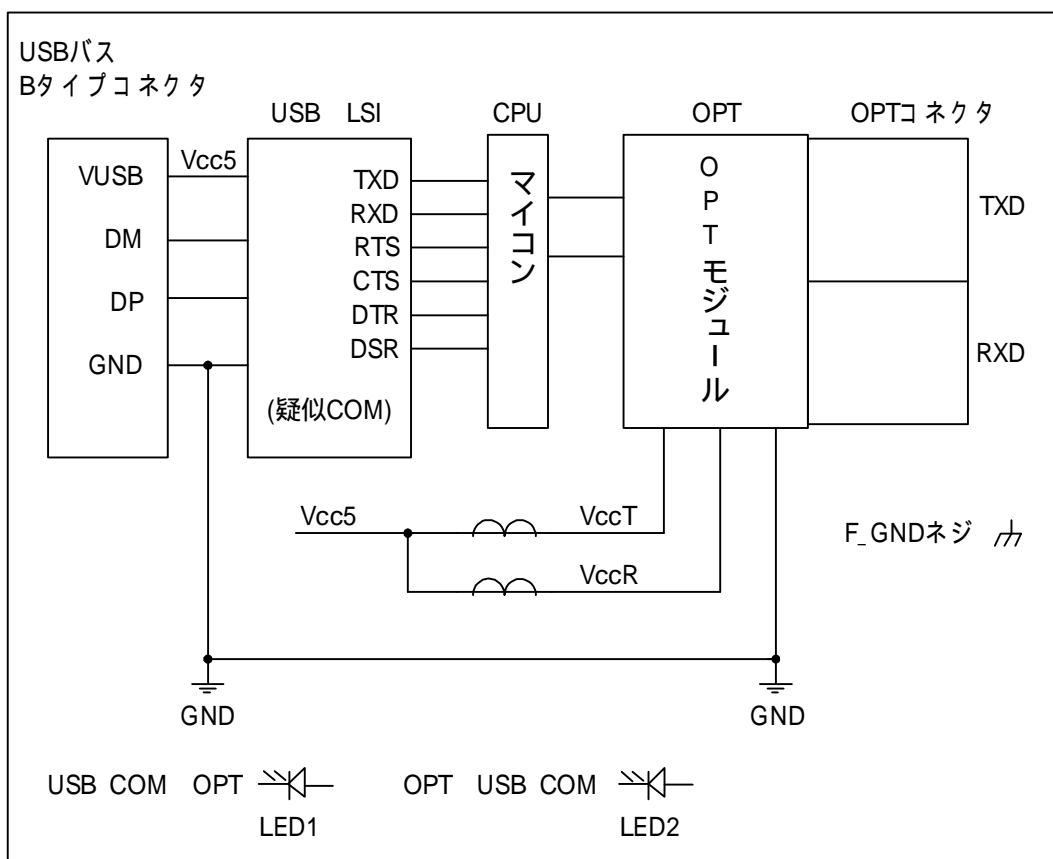
【 PP232-OPT】



【 PP422-OPT】

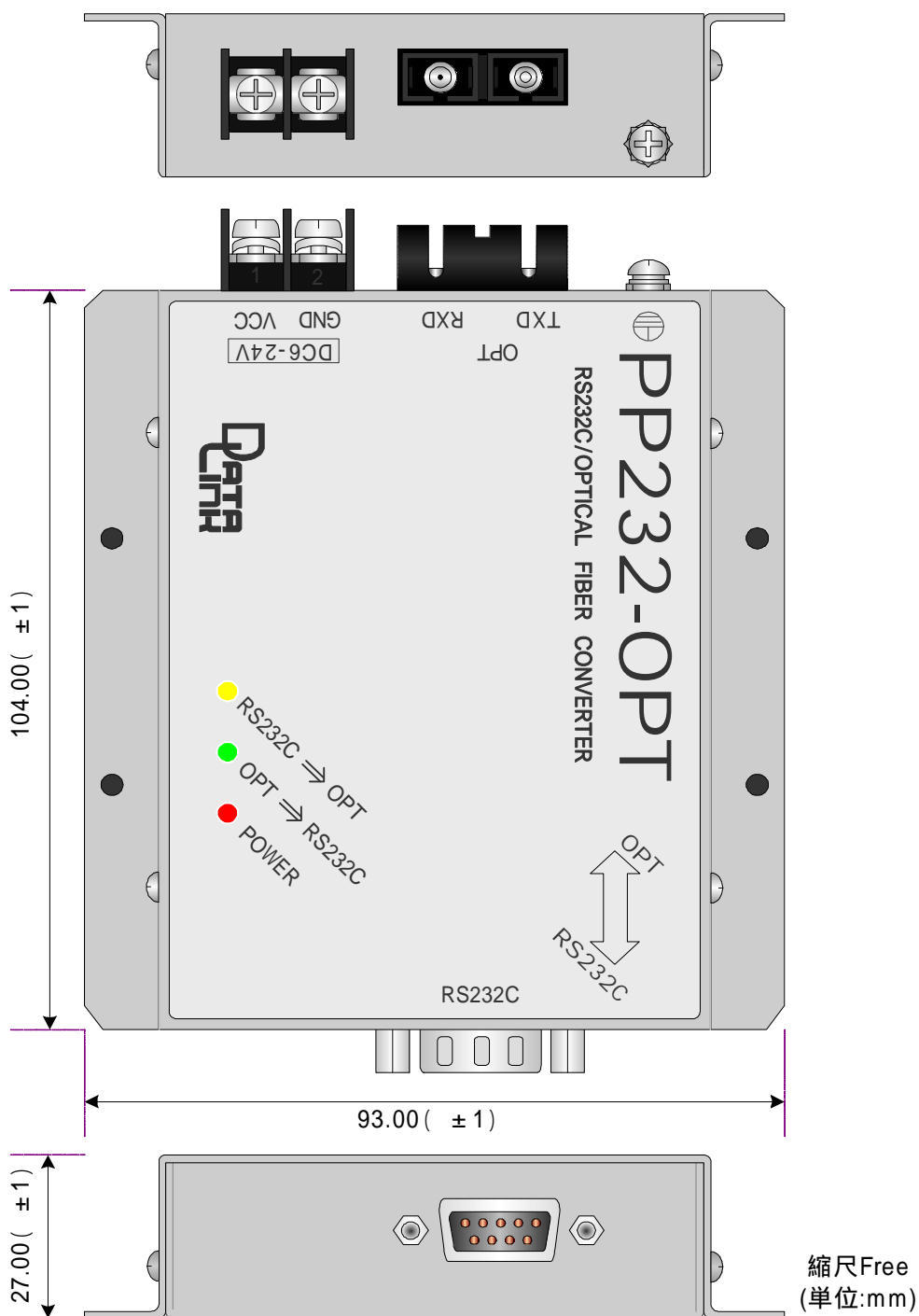


【 PPUSB-OPT】



2 - 3 形状、外觀図、LED

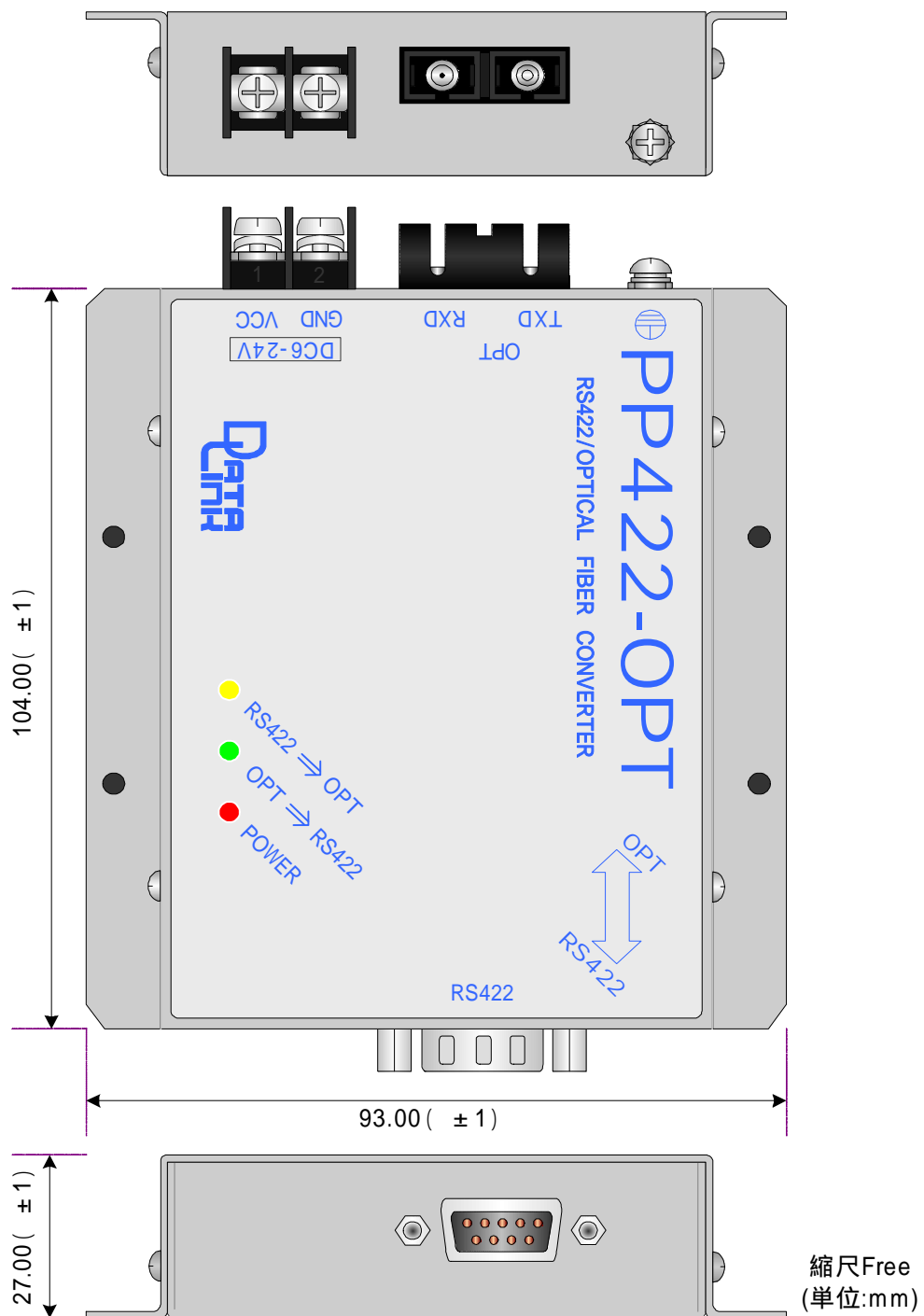
[PP232-OPT]



板金上部に以下の3つのLEDを持ちます。

赤	電源が供給されると点灯します。
黄	RS232Cから光ファイバーへデータを送信中に点灯します。
緑	光ファイバーからRS232Cへデータを送信中に点灯します。

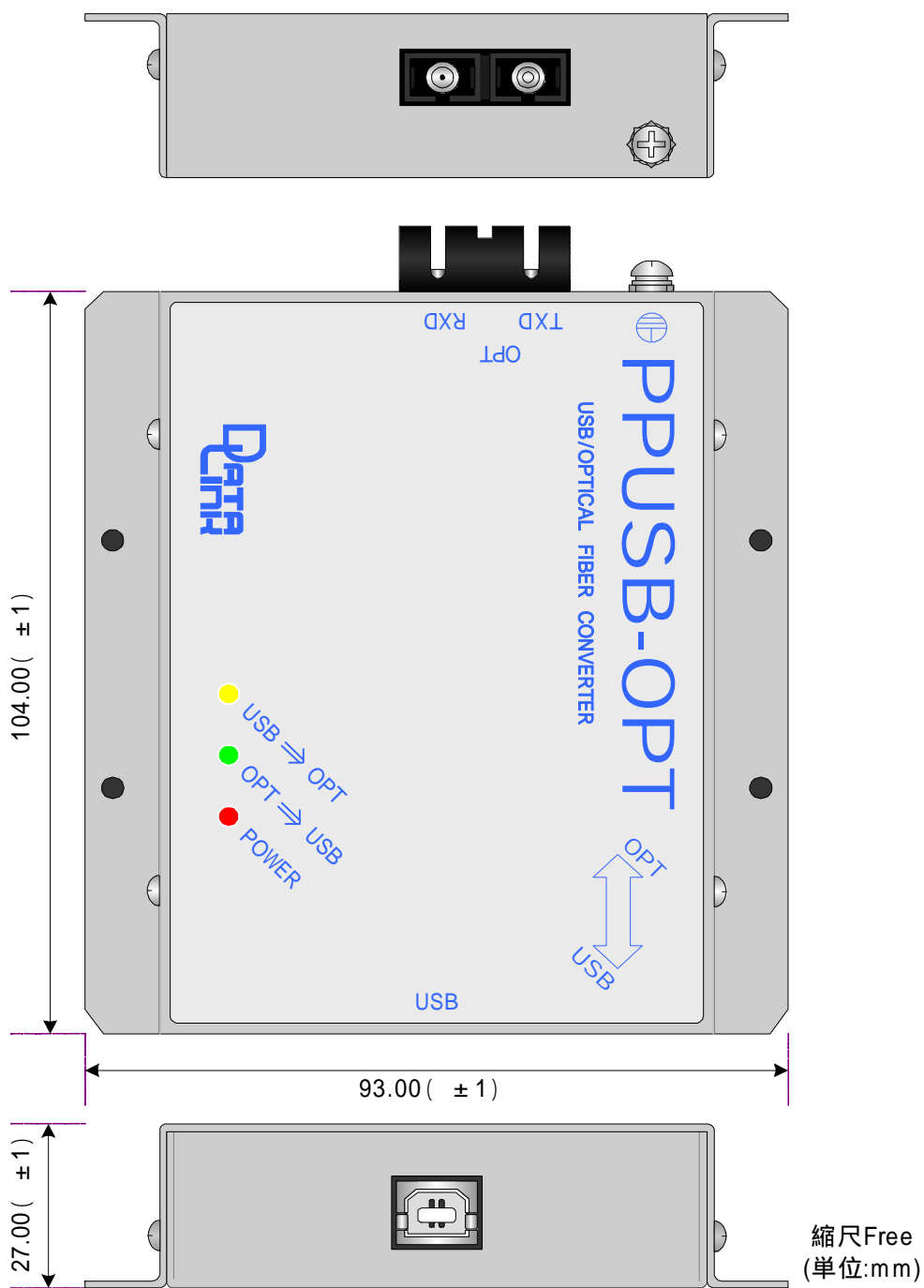
【PP422-OPT】



板金上部に以下の3つのLEDを持ちます。

赤	電源が供給されると点灯します。
黄	RS422から光ファイバーへデータを送信中に点灯します。
緑	光ファイバーからRS422へデータを送信中に点灯します。

[PPUSB-OPT]

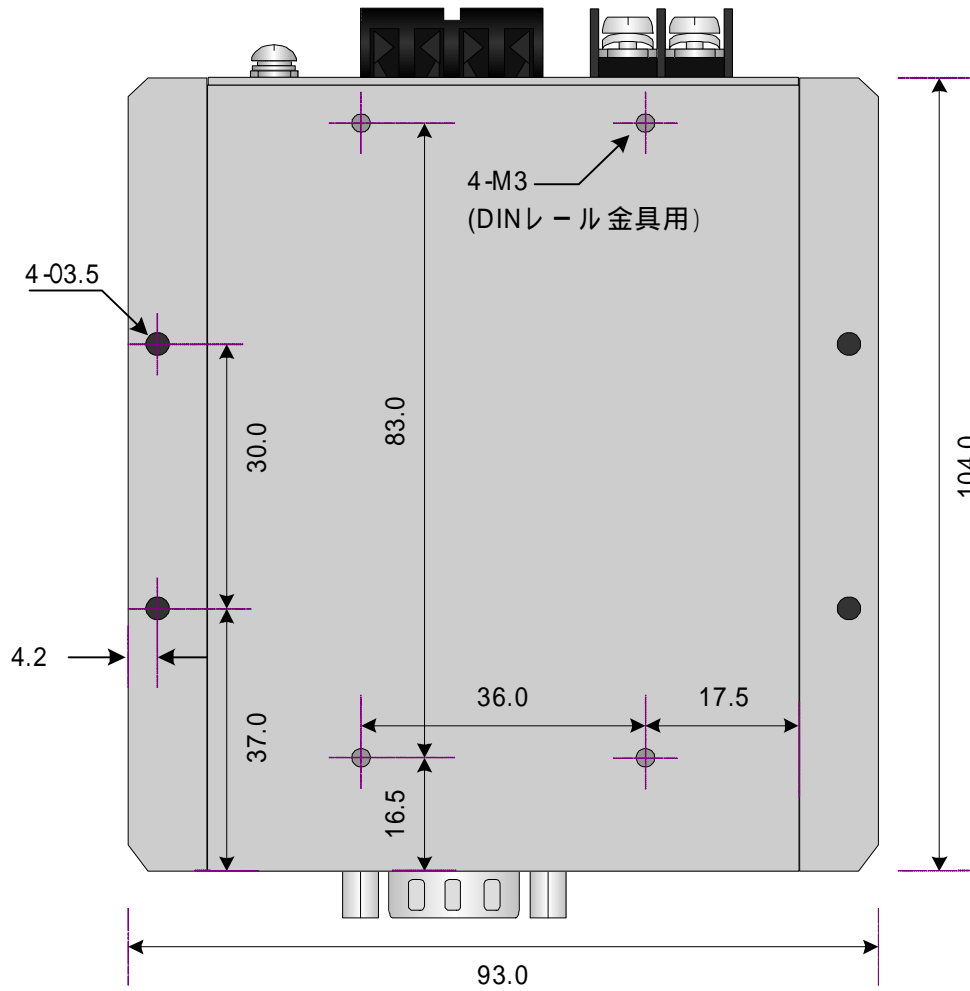


板金上部に以下の3つのLEDを持ちます。

赤	電源が供給されると点灯します。
黄	USBから光ファイバーへデータを送信中に点灯します。
緑	光ファイバーからUSBへデータを送信中に点灯します。

穴位置寸法図 (裏面)

例) PP232-OPT



裏面の穴位置及び寸法は、3機種とも同様です。

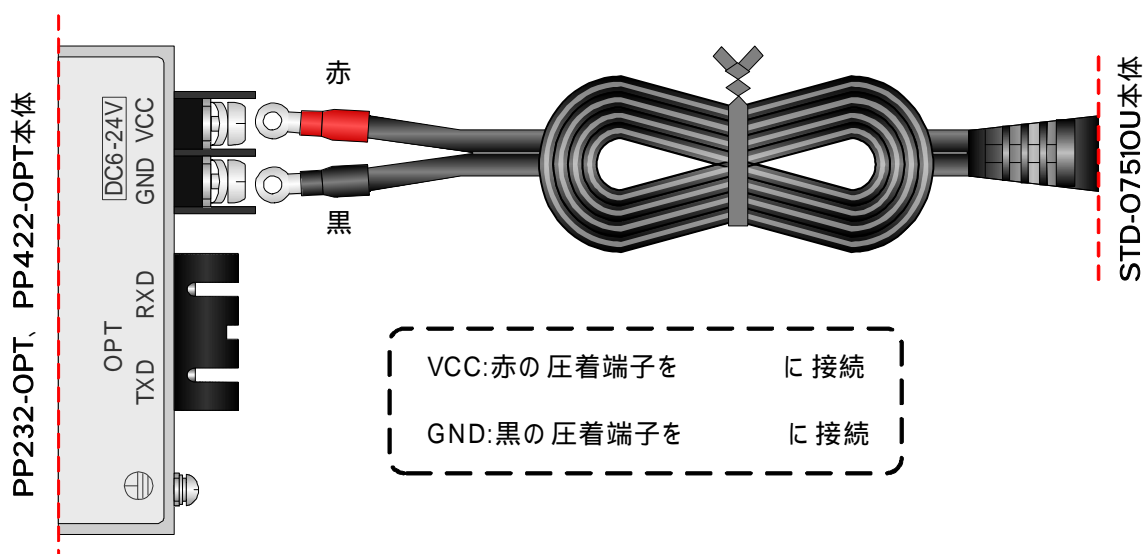
2 - 4 別売 AC アダプタ

〔 PP232(422)-OPT 専用 AC アダプタ (STD-07510U 加工品) 仕様〕

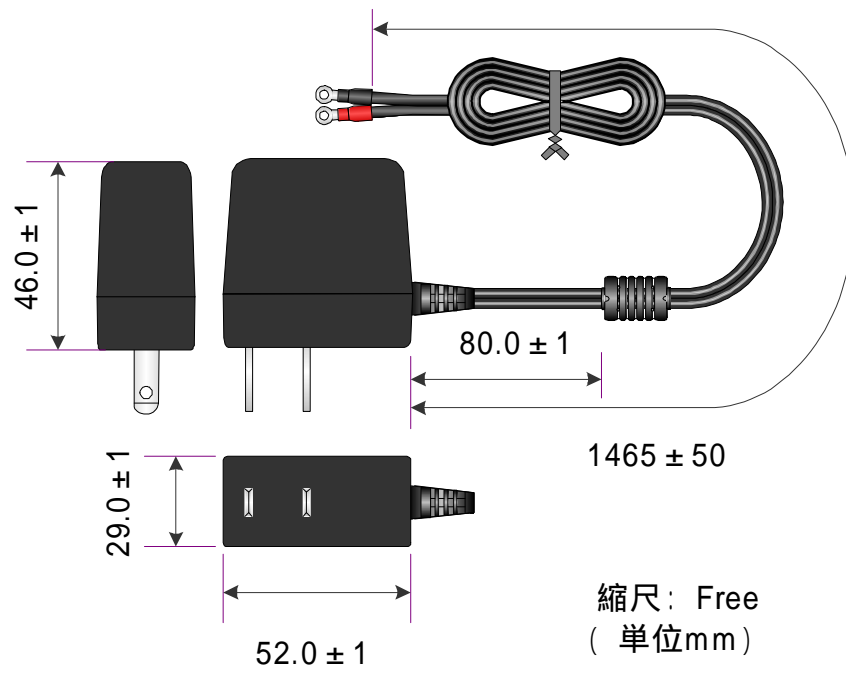
動作条件	温度	+ 0 ~ + 40
	湿度	+ 20% ~ 80% RH (但し 結露なきこと)
保存条件	温度	- 20 ~ + 60
	湿度	+ 10% ~ 90% RH (但し 結露なきこと)
寸法	横: 52.0mm 高さ: 46.0mm 奥行: 29.0mm (コード等除く)	
	コード長: 1465mm (本体、O端子除く)	
重量	約 90g	
定格	入力: AC100V ~ 240V 50/60Hz	
	出力: DC7.5V/0 ~ 1.0A	
入力電圧範囲	AC100V ~ 240V 47/63Hz	
出力電圧	DC7.5V ± 5%	
出力端子	O端子 (外径 5.5 ± 0.1 / 内径 3.0 ± 0.1)	
安全規格	PSE (電気用品安全法)	
環境規格	RoHS 指令対応	

- 1 ACアダプタをご使用の場合、動作条件及び保存条件は本体と ACアダプタの低い方の値となります。
- 2 ACアダプタの定格出力は上記の通りですが、PP232-OPT (PP422-OPT)本体は内部の定電圧回路によってDC5Vで動作いたしますので問題ありません。

〔 PP232(422)-OPT 専用 AC アダプタ 〕 の取付方法は下図の通りです。



【 PP232(422)-OPT 専用 AC アダプタ 外観図】



第3章 コネクタインタフェース

3 - 1 RS232C ピンアサイン

ピン番号	信号名	方向	説明
2	RXD	受信	受信データ
3	TXD	送信	送信データ
4	DTR	送信	データターミナルレディ
5	SG	-	シグナルグランド
6	DSR	受信	データセットレディ
7	RTS	送信	送信可
8	CTS	受信	送信要求

送信：PP232-OPTからの出力信号

受信：PP232-OPTへの入力信号

その他のピンは、未接続

配列の信号名は、機器によって表記が逆のものもあります。入力、出力の方向を接続機器のマニュアル等でよく確認して接続して下さい。

3 - 2 RS422 ピンアサイン

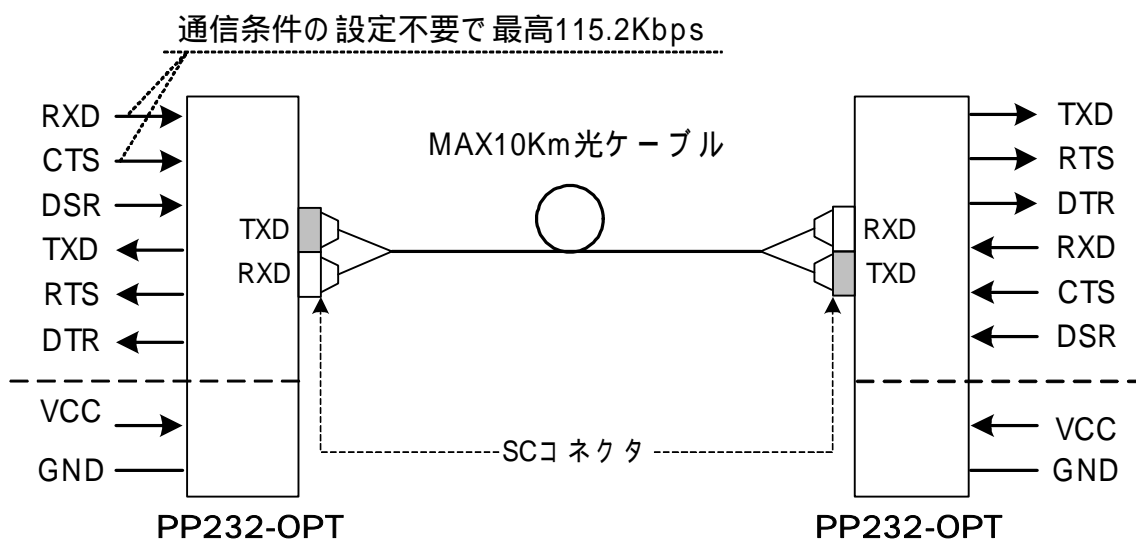
ピン番号	信号名	方向	説明
1	RXD -	入力	受信データ -
2	RXD +	入力	受信データ +
3	TXD +	出力	送信データ +
4	TXD -	出力	送信データ -
5	GND	-	シグナルグランド
6	RTS -	出力	送信要求 -
7	RTS +	出力	送信要求 +
8	CTS +	入力	送信可 +
9	CTS -	入力	送信可 -

送信: PP422-OPT からの出力信号

受信: PP422-OPT への入力信号

配列の信号名は、機器によって表記が逆のものもあります。入力、出力の方向を接続機器のマニュアル等でよく確認して接続して下さい。

3 - 3 接続例



3 - 4 RS422 ケーブルについて

RS422は、特に指定はありませんが、AW G24 ~ 26、線径0.4 ~ 0.7 程度のものが通信用として適しています。

PP422-OPTを2台使用し、上記スペック許容内のケーブル(0.65mm)にて、通信速度115.2Kbps、通信距離1000mで双方向通信テストを実施してノーエラーを確認しています。

RS422インターフェイスは、DTE、DCEという区別がありません。従って、相手機器との結線は、必ずクロスの形態となります。

通常は、下図に示す結線をして下さい。

PP422-OPTは、FG端子のケーブルシールドへの結線、ケーブルシールドのアース処理が適切に行われていないとサージアブソーバの機能が働きません。

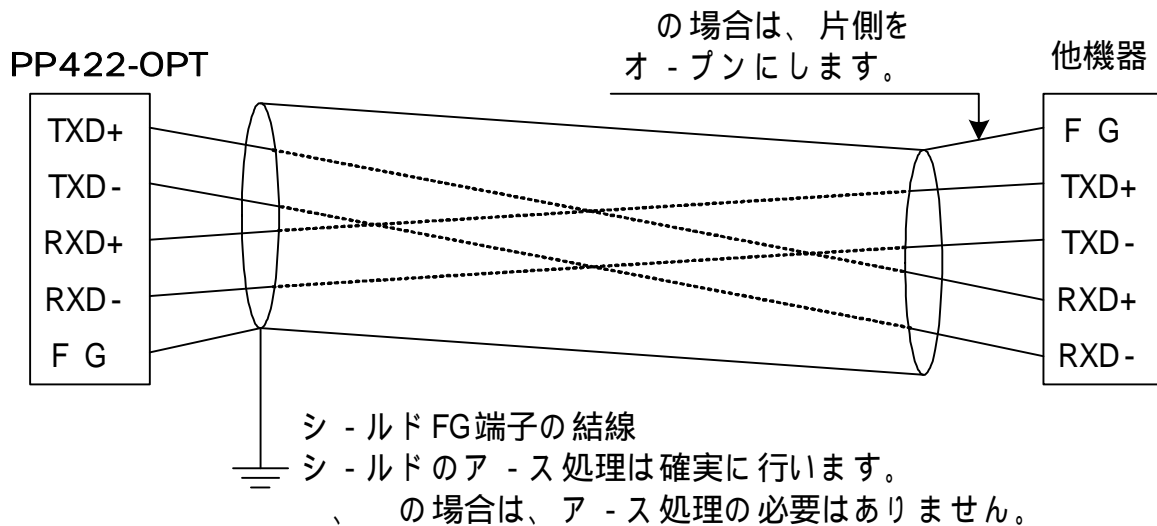
また、RS422ラインの対ノイズ性も低下します。

下図を参照しながら、ケーブルの結線、アース処理を行って下さい。

接続される機器が双方ともアース処理、およびFG端子の結線が行われていない場合は、下図のとおりシールドをアース処理します。

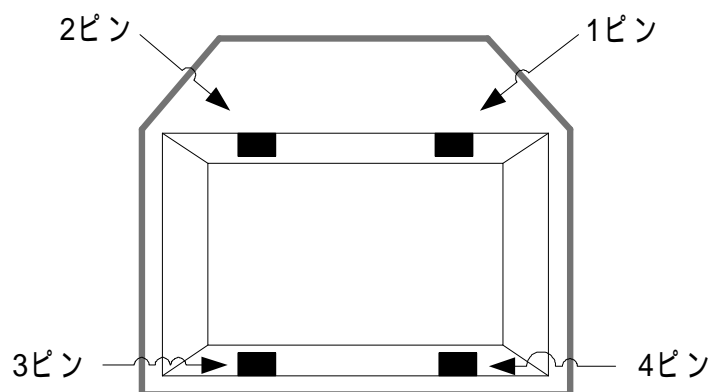
片側のパソコン等の機器側でアース処理がされている場合は、PP422-OPTのケーブルシールドでのアース処理は必要ありません。

接続される機器のどちらもアース処理2点処理を防ぐ為)



3 - 5 USB インターフェイス

PPUSB-OPTのUSBコネクタは、シリーズBコネクタ(4ピン)を使用しています。



ピン番号	名称
1	Vbus
2	- Data(D-)
3	+ Data(D+)
4	S_GND1

保証規定

- 1 当社製品は、当社規定の社内評価を経て出荷されておりますが、保証期間内に万一故障した場合、無償にて修理させていただきます。お買い求めいただいた製品は、受領後直ちに梱包を開け、検収をお願い致します。
当社製品の保証期間は、当社発送日より1カ年です。
保証期間は、製品貼付のシリアルナンバーで管理しており、保証書はございません。
なお、本製品のハードウェア部分の修理に限らせていただきます。
- 2 万一当社製品にRoHS指令基準値を超える六物質(鉛、水銀、カドミウム、六価クロム、PBB、PBDE)が含まれていた場合は、購入後1年以内に限り製品の交換もしくは、部品に含有していた場合はその部品のみ交換(修理)となります。
保証の総額は製品価格が限度となります。
- 3 本製品の故障、またはその使用によって生じた直接、間接の障害について、当社はその責任を負わないものとします。
- 4 次のような場合には、保証期間内でも有償修理になります。
 - (1) お買い上げ後の輸送、移動時の落下、衝撃等で生じた故障および損傷。
 - (2) ご使用上の誤り、あるいは改造、修理による故障および損傷。
 - (3) 火災、地震、落雷等の災害、あるいは異常電圧などの外部要因に起因する故障および損傷。
 - (4) 当社製品に接続する当社以外の機器に起因する故障および損傷。
- 5 無償保証期間経過後は有償にて修理させていただきます。補修用品の保有期間は原則製造終了後5年間です。
なお、この期間内であっても、補修用品の在庫切れ、部品メーカーの製造中止などにより修理できない場合があります。
- 6 PCB基板全損、IC全損など、故障状態により修理価格が新品価格を上回る場合は修理できません。
- 7 出張修理は致しておりません。当社あるいは販売店への持ち込み修理となります。
- 8 本製品に付属、または、別売のACアダプタは有寿命部品です。本紙巻頭(表紙裏面)の【有寿命部品に関する保証規定】を必ずお読みください。
- 9 上記保証内容は、日本国内においてのみ有効です。

ユーザサポートのご案内

PP-OPTシリーズに関するご質問、ご相談は、ユーザサポート課までお問い合わせ下さい。

データリンク株式会社 ユーザサポート課

TEL04-2924-3841(代) FAX04-2924-3791 E-mail: support@data-link.co.jp

受付時間 月曜～金曜(祝祭日は除く)

AM9:00～PM12:00 PM1:00～PM5:00

PP-OPTシリーズ取り扱い説明書 2016年9月 第4版

製造、発売元 データリンク株式会社

〒359-1113 埼玉県所沢市喜多町10-5

TEL04-2924-3841(代) FAX04-2924-3791