

第1章 はじめに

この度は、RS232C /RS485の信号レベルの変換コネクタ RS485/Pをご購入頂きまして誠にありがとうございます。このマニュアルでは、製品をご利用頂く際の注意事項を解説しております。

製品をご利用頂く前に必ず内容をお読みいただきますようお願い申し上げます。

1 - 1 梱包内容

RS485/P 本体	1 台
ユーザズマニュアル (本誌)	1 冊
ACアダプタ (STD-07510U)	1 個

RS232C と RS485 の信号レベルの変換を行います。

小型・軽量のコネクタサイズです。

RS232C 側コネクタは、Dsub25 ピンオスタイプ (DCE 配列) です。

パソコン、ワークステーション、端末機器等の DTE 配列の RS232C ポートへ直結して使用出来ます。

RS232C/RS485 間をフォトカプラで絶縁していますので、RS485 ラインから混入したノイズを機器間に波及させません。

RS485 側コネクタは 5 ピン端子台で、ケーブル敷設が容易に行えます。

RS485 側の急峻なサージに対し、高速応答性に優れるサージ吸収用シリコン素子を採用しています。

電源供給は、標準添付の AC アダプタ (型式:STD-07510U)、もしくは RS232C ポートの 9、14 番ピンより供給します。



安全にお使いいただくために必ずお読みください

火災、感電、怪我、故障、エラーの原因になります

正しい電源電圧でお使いください。

湿気や埃、油煙、湯気が多い所には置かないでください。

暖房器具の近くや直射日光があたる場所など、高温の場所で使用したり放置しないでください。

たこ足コンセントや配線器具の定格を超える使い方はしないでください。

電源ケーブルに加工や熱を加えたり、物を載せるなどで傷をつけないでください。

内部に異物を入れないでください。(水厳禁)

本体及び付属品を改造しないでください。

排気口のある機種は、排気口を塞いで使用しないでください。

濡れた手でコンセントにさわらないでください。

雷発生時は、本製品に触れたり周辺機器の接続をしたりしないでください。

設置、移動の時は電源プラグを抜き、周辺機器の接続を切り離してください。

有寿命部品に関する保証規定

本製品に付属、または、別売の ACアダプタは、有寿命部品です。使用時間の経過に伴って摩耗、劣化等が進行し、動作が不安定になる場合がありますので、本製品を安定してお使いいただくためには、一定の期間で交換が必要となります。特に長時間連続して使用する場合には、早期の部品交換が必要です。

有寿命部品の交換時期の目安は、使用頻度や使用環境(温湿度など)等の条件により異なりますが、通常のご使用で約3年です。この目安は、期間中に故障しないことや無償交換をお約束するものではありません。

摩耗や劣化等による有寿命部品の交換は、保証期間内(当社発送から1年)においては原則的に無償交換を行いますが、劣悪環境での稼働、落雷など外部要因に起因する故障などの場合は、標準保証の対象外となり、製品保証期間内であっても有償交換となります。

ACアダプタは社外購入品につき、代替品との交換にて修理に代えさせていただきます。

また、保証期間経過後も、代替品の有償交換をさせていただきます。

尚、本体同様ACアダプタの故障またはその使用によって生じた直接、間接の障害についても当社はその責任を負わないものとします。

万一、発熱を感じたり、煙が出ていたり、変なにおいがするなどの異常を確認した場合は、直ちに電源を外し使用を中止してお買いあげの販売店にご連絡下さい。

本書の一部または、全部を無断で複製、複写、転載、改変することは法律で禁じられています。本書の内容及び製品の仕様、意匠等については、改良のために予告なく変更することがあります。本書の内容については万全を記して作成いたしました。が、万一ご不審な点や誤り、記載漏れなどお気づきの点がございましたら、ご連絡下さいますようお願い致します。

本書に記載されている各種名称、会社名、商品名などは一般に各社の商標または登録商標です。

第2章 物理的仕様

2 - 1 仕様

【RS485/P】

動作条件	温度	± 0 ~ +50
	湿度	30 ~ 80% (但し結露なきこと)
寸法	横: 53mm	高さ: 19mm 奥行: 64mm
重量	約 43g	
消費電流	最大 5V/70mA	
トランシーバ	RS232C 側	MAX232I (マキシム) 相当
	RS485 側	SP3491EN (サイペックス) 相当
サージ吸収	RS485 側	HZM6.8MFA (ルネサス)
最大通信速度	115.2Kbps	

【サージ吸収】

急峻なサージに対し、高速応答性に優れるサージ吸収用シリコン素子を採用しています。

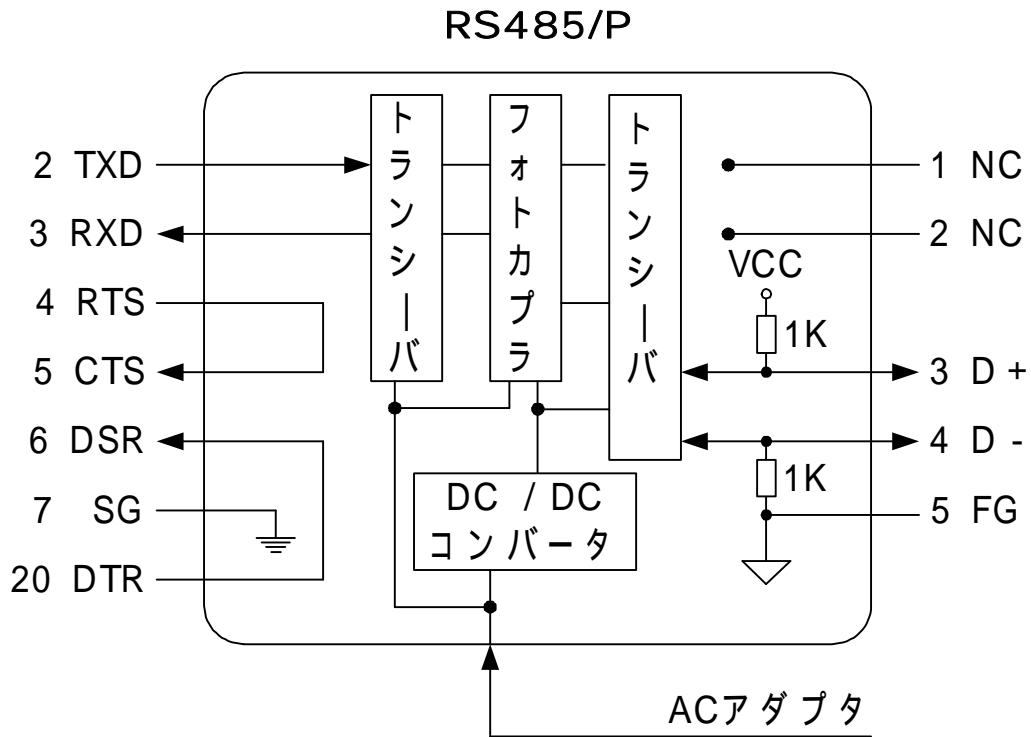
ブレークダウン電圧: 約 7V

【 STD-07510U】

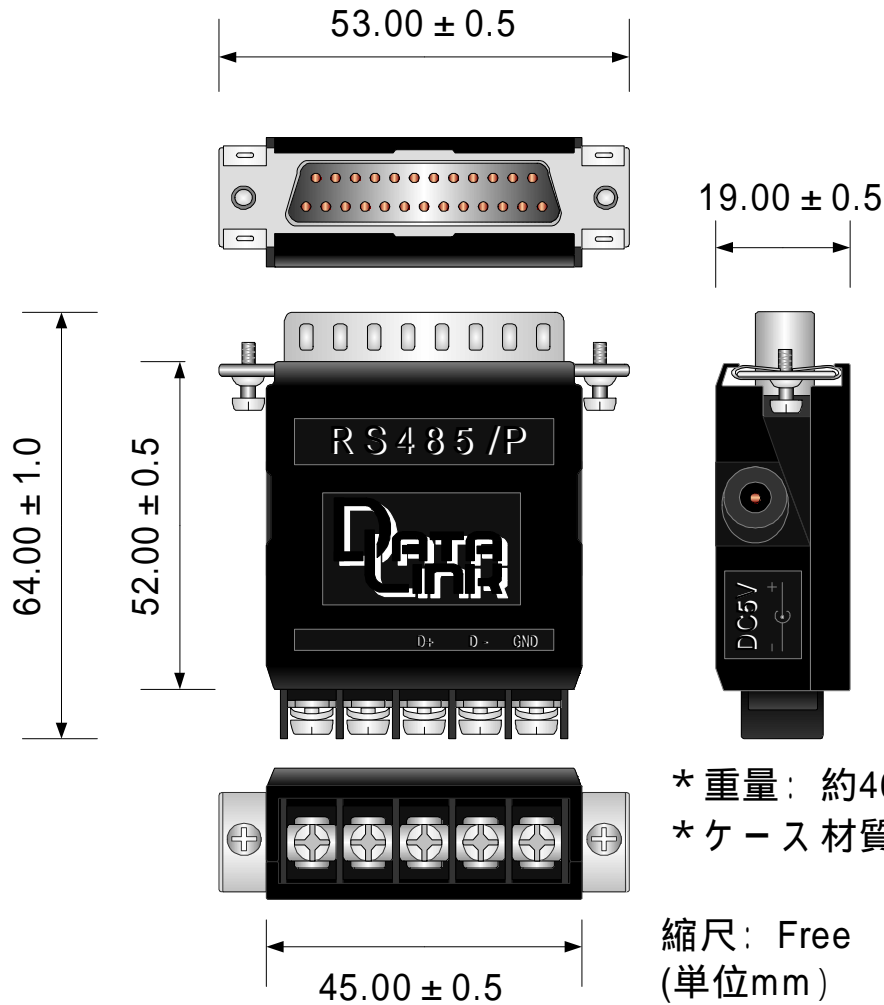
動作条件	温度	+ 0 ~ + 40
	湿度	+ 20% ~ 80% RH (但し 結露なきこと)
保存条件	温度	- 20 ~ + 60
	湿度	+ 10% ~ 90% RH (但し 結露なきこと)
寸 法	横: 52.0mm 高さ: 46.0mm 奥行: 29.0mm (ACソケット、コード等除く)	
	コ - ド長: 1465mm (本体、DCプラグ除く)	
重 量	約 90g	
定 格	入力: AC100V ~ 240V 50/60Hz 出力: DC7.5V/0 ~ 1.0A	
入力電圧範囲	AC100V ~ 240V 47/63Hz	
出力電圧	DC7.5V ± 5%	
出力プラグ	外径 4.75 ± 0.1 内径 1.7 ± 0.1 長さ 9.5 ± 0.3 (EIAJ RC5320 電圧区分3 準拠) 内側+ 外側-	
安全規格	PSE (電気用品安全法)	

ACアダプタをご使用の場合、動作条件及び保存条件は本体と ACアダプタの低い方の値となります。

ACアダプタの定格出力は上記の通りですが、RS485/P本体は内部の定電圧回路によって DC5Vで動作いたしますので問題ありません。



【 RS485/P】



*重量：約46g

*ケース材質：ポリカーボネイト

縮尺：Free
(単位mm)

RS232C コネクタ

RS485 コネクタ

DC ジャック

Dsub25P オス

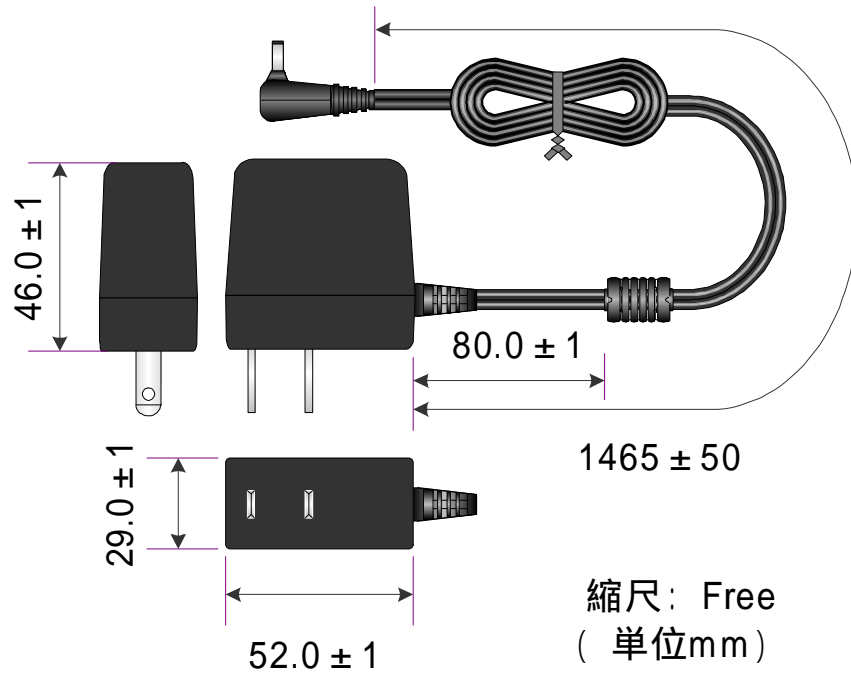
5P 端子台

EIAJRC5320 区分3 準拠

取付ネジ：M2.6 × 6 オスネジ

取付ネジ：M3 × 6

[STD-07510U]



第3章 動作仕様

3-1 RS232C インターフェイス

RS485/P の RS232C コネクタは、Dsub25 ピンオス (DCE 配列) を使用しています。パソコン等 Dsub25 ピン DTE 配列のソケットを持つ RS232C ポートに直結して使用できます。

ピン番号	信号名	方向	意味
2	TXD	IN	送信データ
3	RXD	OUT	受信データ
4	RTS	IN	送信可
5	CTS	OUT	送信要求
6	DSR	OUT	データセットレディ
7	SG	-	シグナルグランド
9	+5V	IN	電源入力
14	+5V	IN	電源入力
20	DTR	IN	データ端末レディ

OUT RS485/P からの出力信号

IN RS485/P への入力信号

記載されていないピンは、すべて NC (未接続) です。

9、14 番ピンから電源供給する場合は、余裕を見て、5V ($\pm 5\%$) /100mA を供給してください。電源供給の GND は、7 番ピンの SG に結線します。

14 番ピンから電源供給する場合は、内部ジャンパピンの設定が必要です。

[3-6 内部ジャンパピンの設定] 欄を参照して下さい。

RS232C 側の RTS/CTS、DTR/DSR は、それぞれ折り返し処理されており、RS485 側へは変換していません。RTS は CTS と、DTR は DSR と、RS232C 側でショートされています。

ご注意 9、14 番ピンによる電源供給は、AC アダプタとの同時使用は出来ません。機器が破損しますのでご注意下さい。

パソコン等 Dsub25 ピンメス DTE 配列のソケットを持つ RS232C ポートと接続する場合は、RS485/P を直結してください。

RS485/P と DTE 配列の RS232C 機器を接続する際には、コネクタ直結あるいは、RS232C ストレートケーブルをご使用ください。

RS485/P と DCE 配列の RS232C 機器を接続する際には、RS232C クロスケーブルをご使用ください。

RS485/P の RS485 側コネクタは、5 ピン端子台を使用しています。

ピン番号	信号名	方 向	説 明
1	NC	-	未結線
2	NC	-	未結線
3	D+	入出力	送受信データ +
4	D-	入出力	送受信データ -
5	FG	-	絶縁グランド

2 台の RS485/P 間の RS485 接続は、下記に示す結線をしてください。

1	NC		1	NC
2	NC		2	NC
3	D +	_____	3	D +
4	D -	_____	4	D -
5	FG	_____	5	FG

実際の使用環境によっては、RS485 ネットワークのデータ線 [D +] [D -] 間に端子台にて終端抵抗を追加する必要があります。

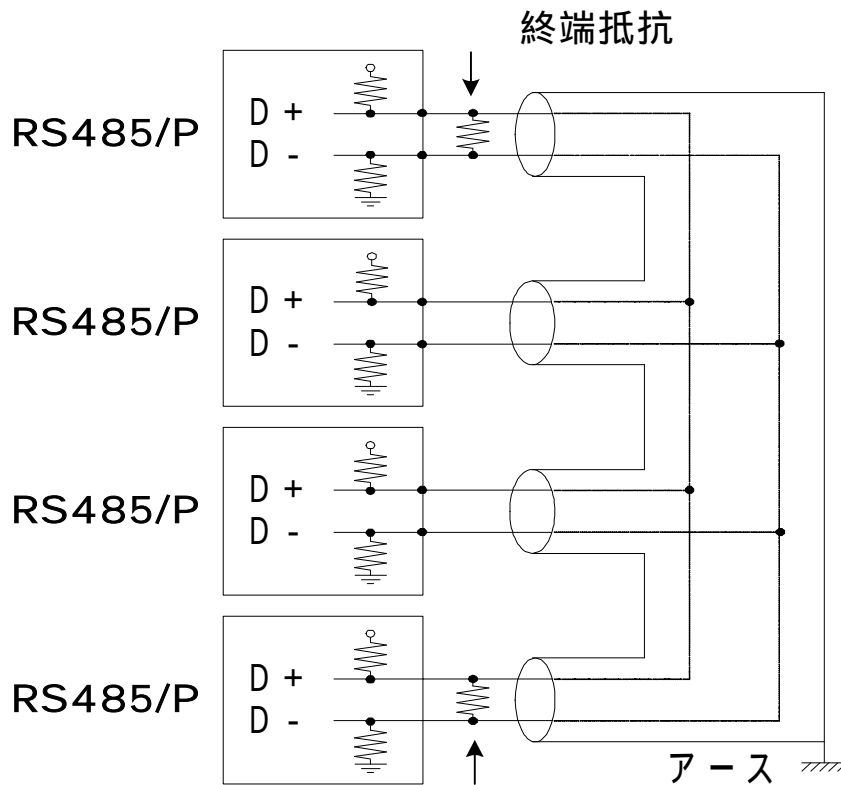
ご注意 5 番の FG は DC/DC コンバータの出力絶縁グランドとなります。
RS485 通信機器のアース接地状態、GND レベルの電位差を考慮に入れ、システムの状況に応じて結線あるいは断線してください。
一般的には結線する必要はありません。

複数台の接続方法は、下図のとおりです。

バスライン接続を行った場合、送信出来る機器は、同一ラインの中で 1 台のみです。

このとき 1 台が送信したデータはすべての他機へ送信されます。

両方の端に [終端抵抗] を使用します。ケーブルのシールドは、確実にアース処理します。



シールドのアース処理は確実に行います。

RS485/Pは、RS232C側の 14番ピンから電源を供給する場合、内部ジャンパピンの差し替えが必要です。

以下の図を参考にし、ジャンパピンの差し替えを行って下さい。

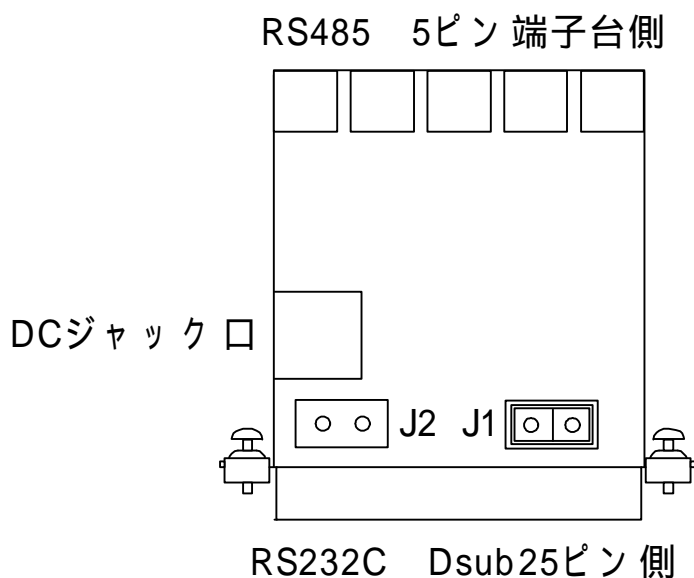
なお、9番ピンより供給する場合は、出荷時の設定のままで使用出来ます。

ケースサイドにある留爪を時計用ドライバ等で外し、ケースを空けます。

図の方向と同じ向きにします。

JP1に挿入されているジャンパピンを抜いて、JP2に差し直します。

上ケースを合わせて、嵌め込みます。



保証規定

- 1 製品は、当社規定の社内評価を経て出荷されておりますが、保証期間内に万一故障した場合、無償にて修理させていただきます。お買い求めいただいた製品は、受領後直ちに梱包を開け、検収をお願い致します。
データリンク製品の保証期間は、当社発送日より1カ年です。
保証期間は、製品貼付のシリアルナンバーで管理しており、保証書はございません。
なお、本製品のハードウェア部分の修理に限らせていただきます。
- 2 本製品の故障、またはその使用によって生じた直接、間接の障害について、当社はその責任を負わないものとします。
- 3 次のような場合には、保証期間内でも有償修理になります。
 - (1) お買い上げ後の輸送、移動時の落下、衝撃等で生じた故障および損傷。
 - (2) ご使用上の誤り、あるいは改造、修理による故障および損傷。
 - (3) 火災、地震、落雷等の災害、あるいは異常電圧などの外部要因に起因する故障および損傷。
 - (4) 当社製品に接続する当社以外の機器に起因する故障および損傷。
- 4 無償保証期間経過後は有償にて修理させていただきます。補修用部品の保有期間は原則製造終了後5年間です。
なお、この期間内であっても、補修部品の在庫切れ、部品メーカーの製造中止などにより修理できない場合があります。
- 5 PCB基板全損、IC全損など、故障状態により修理価格が新品価格を上回る場合は修理できません。
- 6 出張修理は致しておりません。当社あるいは販売店への持ち込み修理となります。
- 7 本製品に付属、または、別売のACアダプタは有寿命部品です。このマニュアル内の【有寿命部品に関する保証規定】を必ずお読みください。
- 8 上記保証内容は、日本国内においてのみ有効です。

RS485/Pに関するご質問ご相談は、ユーザサポート課までお問い合わせ下さい。

データリンク株式会社 ユーザサポート課

TEL04-2924-3841(代) FAX04-2924-3791 E-mail: support@data-link.co.jp

受付時間 月曜～金曜(祝祭日は除く) AM9:00～PM12:00 PM1:00～PM5:00

RS485/P 取り扱い説明書 2016年7月 第10版

製造、発売元 データリンク株式会社

〒359-1113 埼玉県所沢市喜多町10-5

TEL04-2924-3841(代) FAX04-2924-3791