

## 第1章 はじめに

この度は、RoHS 指令対応 RS232C / RS530 の信号レベルの変換コネクタ RSCV-S-RoHS をご購入頂きまして誠にありがとうございます。このマニュアルでは、製品をご利用頂く際の注意事項を解説しております。

製品をご利用頂く前に必ず内容をお読みいただきますようお願い申し上げます。

### 1 - 1 梱包内容

RSCV-S-RoHS 本体	1 台
ユーザズマニュアル (本誌)	1 冊

### 1 - 2 特徴

RS232C と RS530 の信号レベルの変換を行います。

小型・軽量のコネクタサイズです。

RSCV-S-RoHS を 2 個使用することにより、RS232C 機器間の通信距離を最大 1.2Km まで延長することができます。(ポイント・ツ - ・ポイントの接続のみ)

RS232C 側インタ - フェイスは、Dsub25ピンオスタイプです。パソコン、ワークステ - ション、端末機器等の DTE 配列の RS232C ポ - トへ直結して使用できます。RS232C 側デ - タ線の TXD/RXD、制御信号線の RTS/CTS、DTR/DSR の 6 線を変換します。

RS530 側コネクタインタ - フェイスは、Dsub25ピンメスタイプです。

RSCV-S への電源供給方法は、2 通りあります。

1) オプションの AC アダプタ (型式:STD-07510U)より供給。

2) RS232C ポ - ト 9ピンより供給。

RoHS 指令対応品です。

## 1 - 4 RS530とは

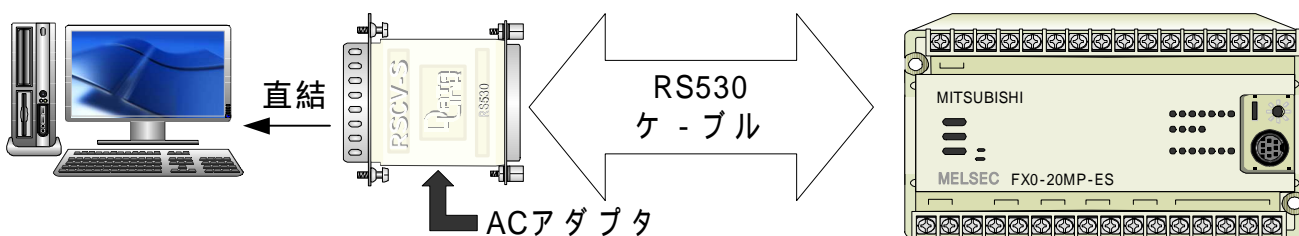
RS530とは、データ端末装置 (DTE) と、データ回線終端装置 (DCE) の間の機械的なインタフェース特性を定義する 25ピン・コネクタの規格で、EIA が 1987 年 3 月に承認したものです。電気的特性は RS422 と同じです。

つまり、RS530 は、RS422 の電気的特性を Dsub25ピンに規格化したものといえます。従って、既存の RS422 機器とも直結して使用できます。

## 1 - 5 接続構成図

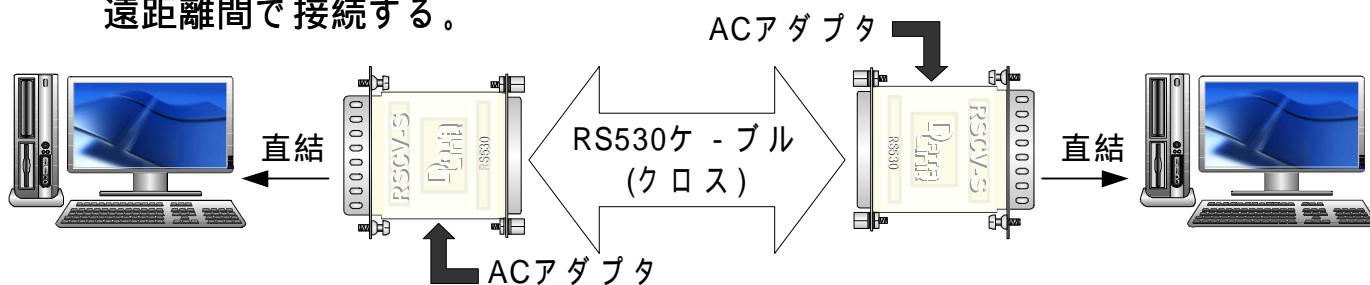
### RS232C 機器と RS422 機器を接続する

例) Dsub25ピン (DTE 配列) ソケットの RS232C ポートを持つパソコン等と三菱電機社製シ - ケンサを接続する。



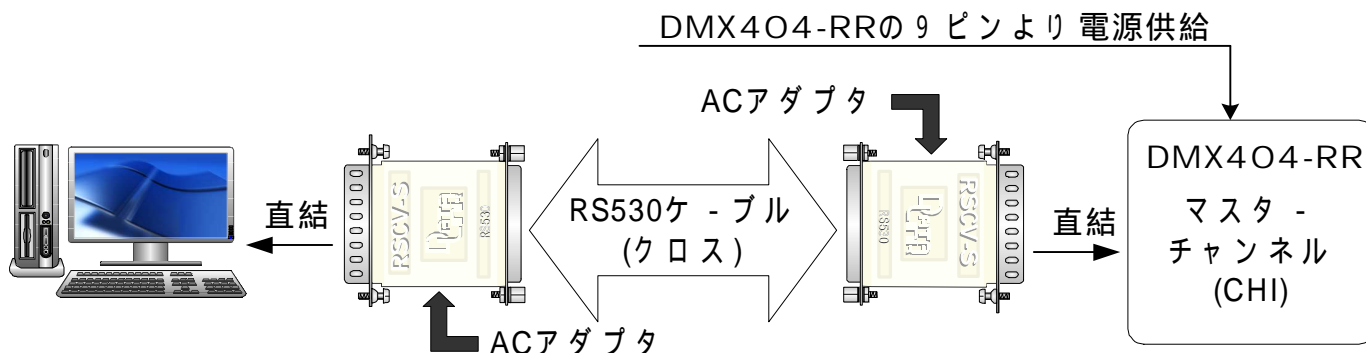
### RS232C 機器間を延長する

例) Dsub25ピン (DTE 配列) ソケットの RS232C ポートを持つパソコン等 2 台を遠距離間で接続する。



### 弊社製マルチプレクサに接続する

例) DMX4O4-RR を遠距離に置く。





## 安全にお使いいただくために必ずお読みください

### 火災、感電、怪我、故障、エラーの原因になります

正しい電源電圧でお使いください。

湿気や埃、油煙、湯気が多い所には置かないでください。

暖房器具の近くや直射日光があたる場所など、高温の場所で使用したり放置しないでください。

たこ足コンセントや配線器具の定格を超える使い方はしないでください。

電源ケーブルに加工や熱を加えたり、物を載せるなどで傷をつけないでください。

内部に異物を入れないでください。(水厳禁)

本体及び付属品を改造しないでください。

排気口のある機種は、排気口を塞いで使用しないでください。

濡れた手でコンセントにさわらないでください。

雷発生時は、本製品に触れたり周辺機器の接続をしたりしないでください。

設置、移動の時は電源プラグを抜き、周辺機器の接続を切り離してください。

### 有寿命部品に関する保証規定

本製品に付属、または、別売の ACアダプタ は、有寿命部品です。使用時間の経過に伴って摩耗、劣化等が進行し、動作が不安定になる場合がありますので、本製品を安定してお使いいただくためには、一定の期間で交換が必要となります。特に長時間連続して使用する場合には、早期の部品交換が必要です。

有寿命部品の交換時期の目安は、使用頻度や使用環境(温湿度など)等の条件により異なりますが、通常のご使用で約3年です。この目安は、期間中に故障しないことや無償交換をお約束するものではありません。

摩耗や劣化等による有寿命部品の交換は、保証期間内(当社発送から1年)においては原則的に無償交換を行います。劣悪環境での稼働、落雷など外部要因に起因する故障などの場合は、標準保証の対象外となり、製品保証期間内であっても有償交換となります。

ACアダプタは社外購入品につき、代替品との交換にて修理に代えさせていただきます。

また、保証期間経過後も、代替品の有償交換をさせていただきます。

尚、本体同様ACアダプタの故障またはその使用によって生じた直接、間接の障害についても当社はその責任を負わないものとします。

万一、発熱を感じたり、煙が出ていたり、変なにおいがするなどの異常を確認した場合は、直ちに電源を外し使用を中止してお買いあげの販売店にご連絡下さい。

本書の一部または、全部を無断で複製、複写、転載、改変することは法律で禁じられています。本書の内容及び製品の仕様、意匠等については、改良のために予告なく変更することがあります。本書の内容については万全を記して作成いたしましたが、万一ご不審な点や誤り、記載漏れなどお気付きの点がございましたら、ご連絡下さいますようお願い致します。

本書に記載されている各種名称、会社名、商品名などは一般に各社の商標または登録商標です。

## 第2章 物理的仕様

### 2 - 1 仕様

#### 【 RSCV-S-RoHS】

動作条件	温度	± 0 ~ +50
	湿度	30 ~ 80% (但し 結露なきこと)
保存条件	温度	- 30 ~ + 80
寸法	横: 53mm 高さ: 19mm 奥行: 64mm	
重量	約 49g	
消費電流	最大 5V/110mA	
トランシ - バ	RS232C : MAX232I (マキシム)相当 RS530 : SN75C1168NS (TI)相当	
最大通信速度	116Kbps	

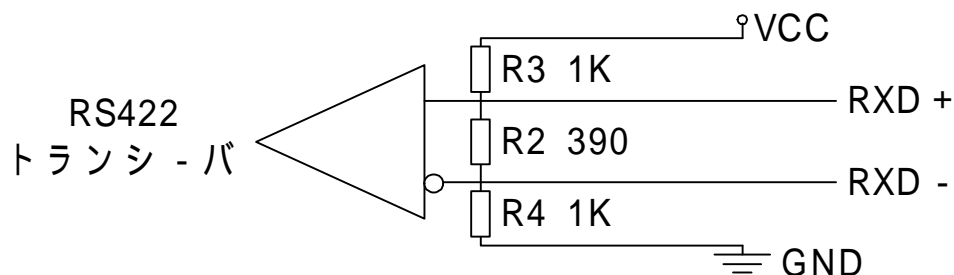
#### 【 サージ吸収】

急峻なサージに対し、高速応答性に優れるサージ吸収用シリコン素子を採用しています。

ブレイクダウン電圧: 約 7V

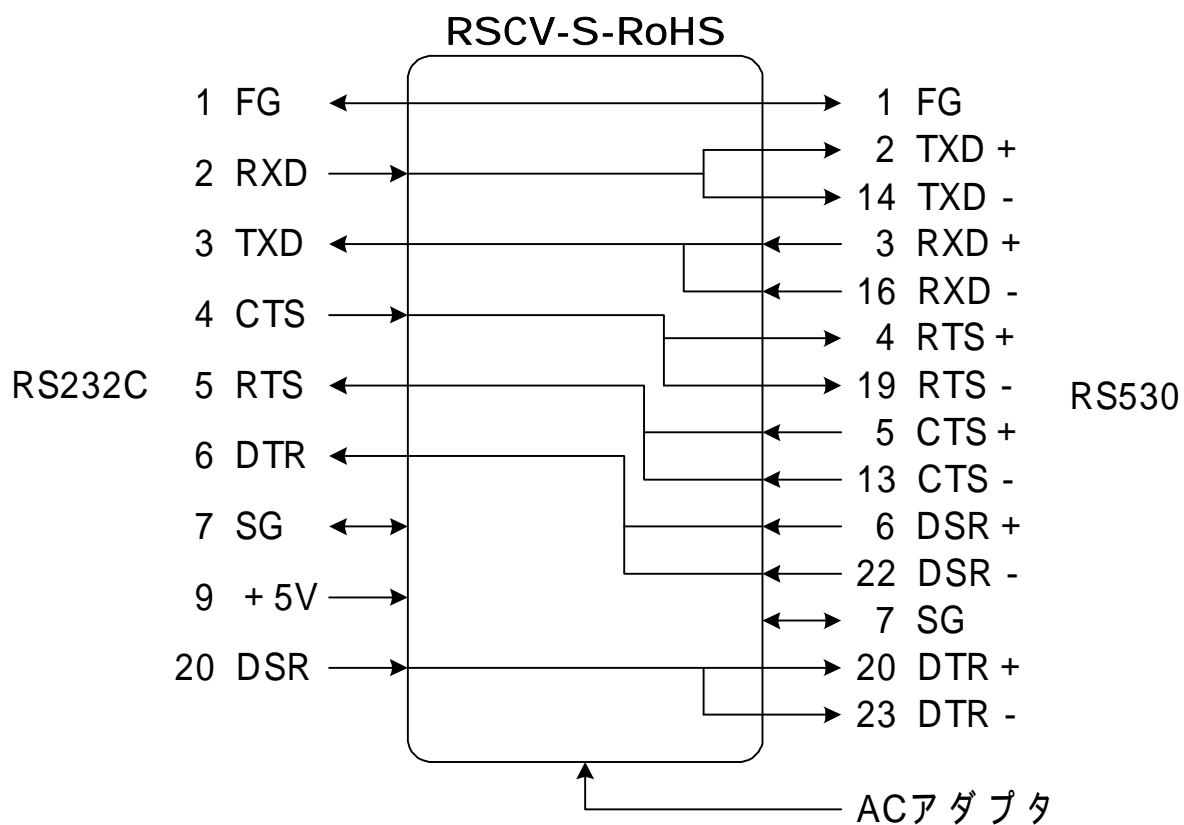
#### 【 フェイルセーフ回路】

RS422 受信ラインは、接続相手機器の状態<sup>1</sup>により不安定な状態<sup>2</sup>になることがあります。RSCV-S-RoHS は、この現象を回避するため受信ラインに、終端抵抗、+ 5V、GND 間で、抵抗ネットワーク (フェイルセーフ回路) を付加してあります。

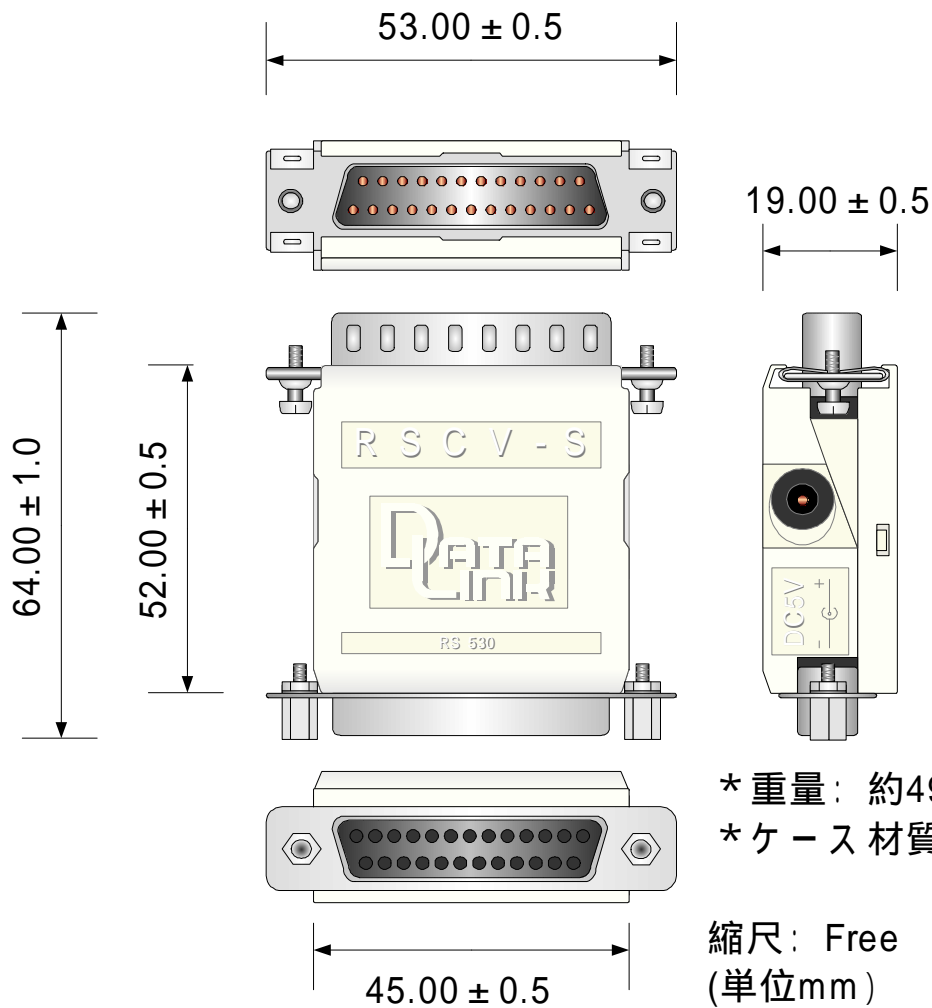


1 電源が入っていない。送信ラインをクローズしている。ドライブ能力の差。

2 あたかもデータを受信しているように動作してしまう。受信データが化ける。



【 RSCV-S-RoHS】



\*重量：約49g

\*ケース材質：ポリカーボネイト

縮尺：Free  
(単位mm)

RS232C コネクタ

Dsub25P オス

取付ネジ

M2.6 × 6

オスネジ

RS530 コネクタ

Dsub25P メス

取付ネジ

M2.6 × 6

メスネジ

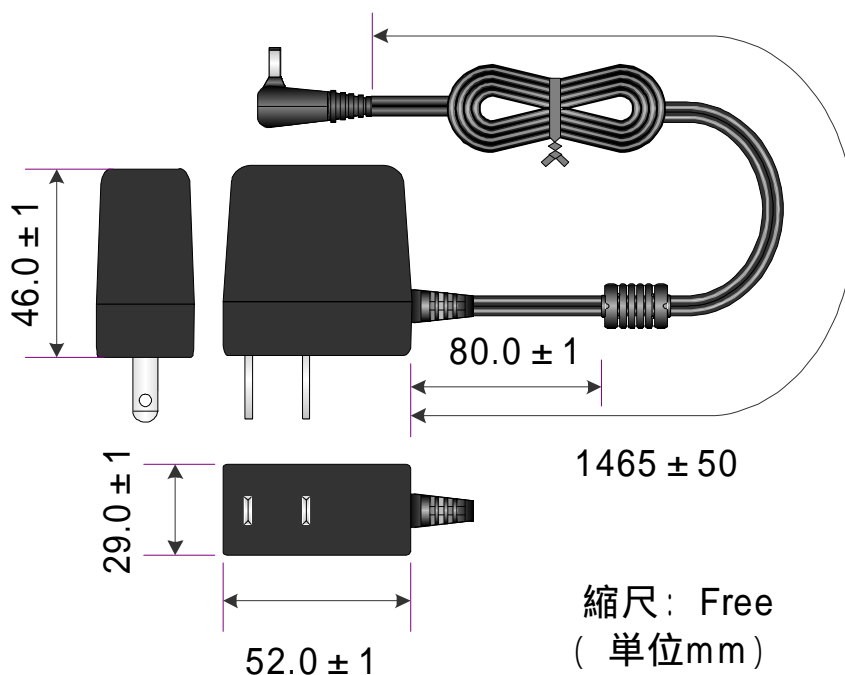
DC ジャック

EIAJRC5320 区分3 準拠

【 STD-07510U】

動作条件	温度	+ 0 ~ + 40
	湿度	+ 20% ~ 80% RH (但し 結露なきこと)
保存条件	温度	- 20 ~ + 60
	湿度	+ 10% ~ 90% RH (但し 結露なきこと)
寸 法	横: 52.0mm 高さ: 46.0mm 奥行: 29.0mm	(ACソケット、コード等除く)
	コ - ド長: 1465mm	(本体、DCプラグ除く)
重 量	約 90g	
定 格	入力: AC100V ~ 240V 50/60Hz	
	出力: DC7.5V/0 ~ 1.0A	
入力電圧範囲	AC100V ~ 240V 47/63Hz	
出力電圧	DC7.5V ± 5%	
出力プラグ	外径 4.75 ± 0.1 内径 1.7 ± 0.1 長さ 9.5 ± 0.3	(EIAJ RC5320 電圧区分 3 準拠) 内側 + 外側 -
安全規格	PSE (電気用品安全法)	

ご注意 ACアダプタをご使用の場合、動作条件及び保存条件は本体と ACアダプタの低い方の値となります。



## 第3章 動作仕様

### 3 - 1 RS232C コネクタ

RSCV-S-RoHS の RS232C コネクタは、EIJ 規格の DCE (モデム) 配列となっています。

コネクタインターフェイスは、Dsub25 ピンのオスです。

Dsub25 ピン (DTE 配列) のソケットを持つ RS232C ポートに直結して使用出来ます。

ピン番号	信号名	方 向	説 明
1	FG	-	フレームグラウンド
2	RXD		受信データ
3	TXD		送信データ
4	CTS		送信可能
5	RTS		送信要求
6	DTR		データ端末レディ
7	SG	-	シグナルグラウンド
9	+5V	-	電源供給用
20	DSR		データセットレディ

: 入力信号

: 出力信号

その他のピンは NC (未接続)

**ご注意** 9 番ピンから電源を供給するには、5V ( $\pm 5\%$ ) / 150mA を供給して下さい。  
また、AC アダプタと同時に使用しないで下さい。機器を破損します。

ケーブルを介して RS232C 機器と接続する場合は、DCE 配列の各信号線の表記が逆のものもあります。

入力、出力の信号を間違えないように接続して下さい。



EIA \_\_RS530 の DTE に準拠した配列となっています。コネクタインターフェイスは、Dsub25 ピンメスです。

ピン番号	信号名	方 向	説 明
1	FG	-	フレームグラウンド
2	TXD +		送信デ - タ +
3	RXD +		受信デ - タ +
4	RTS +		送信要求 +
5	CTS +		送信可能 +
6	DSR +		デ - タセットレディ +
7	SG	-	シグナルグラウンド
13	CTS -		送信可能 -
14	TXD -		送信デ - タ -
16	RXD -		受信デ - タ -
19	RTS -		送信要求 -
20	DTR +		デ - タ 端末レディ +
22	DSR -		デ - タセットレディ -
23	DTR -		デ - タ 端末レディ -

: 入力信号

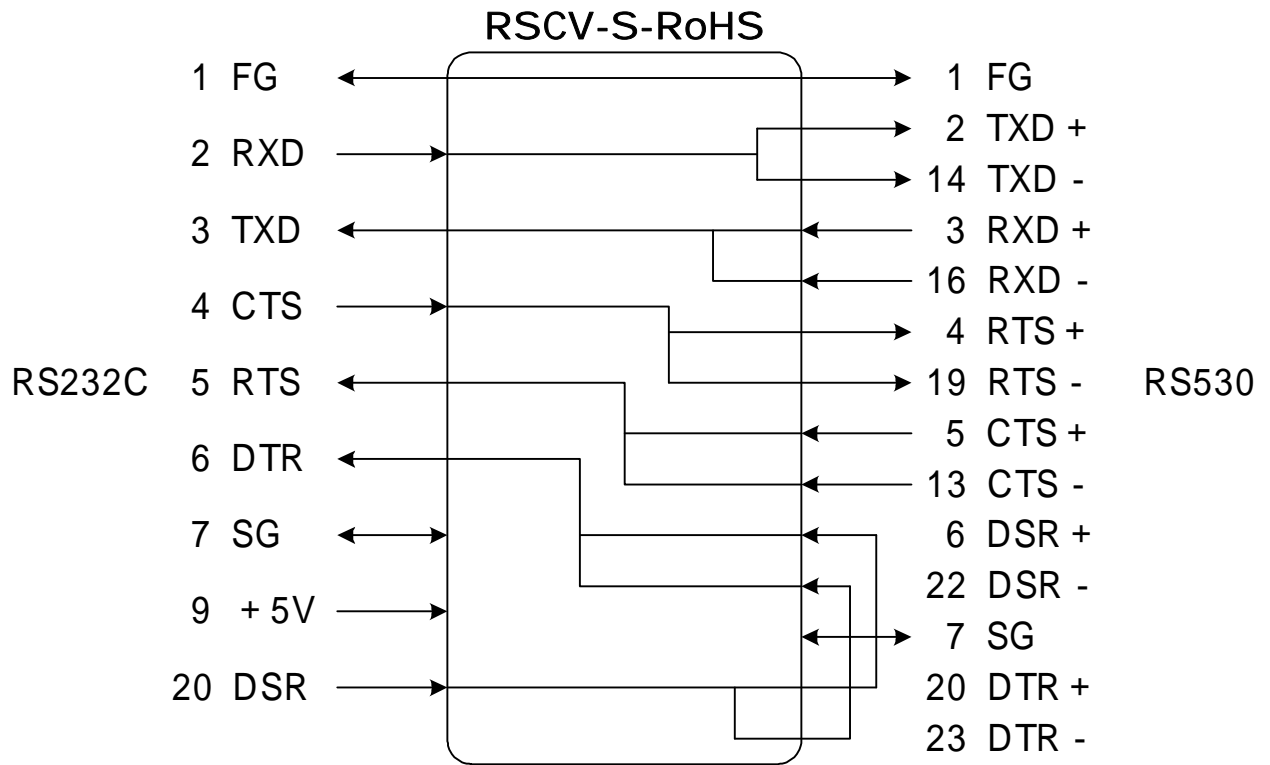
: 出力信号

その他のピンは NC (未接続)

RXD + ,RXD - は、400 のカーボン抵抗で終端処理されています。

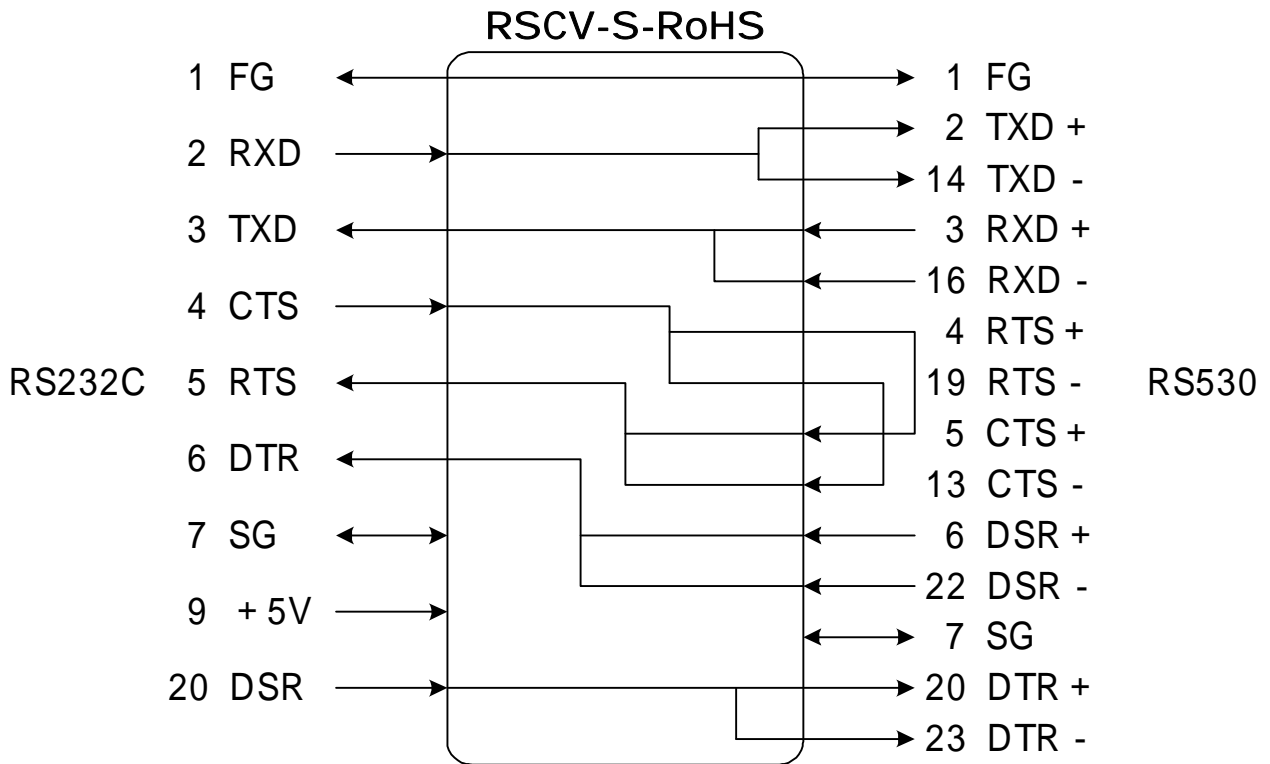
接続する RS530 (RS422) 機器が制御信号線を使用していない場合は、それぞれの信号線を RSCV-S-RoHS 側で短絡する処理を行います。

(1) 接続機器が DTR/DSR を使用していない。



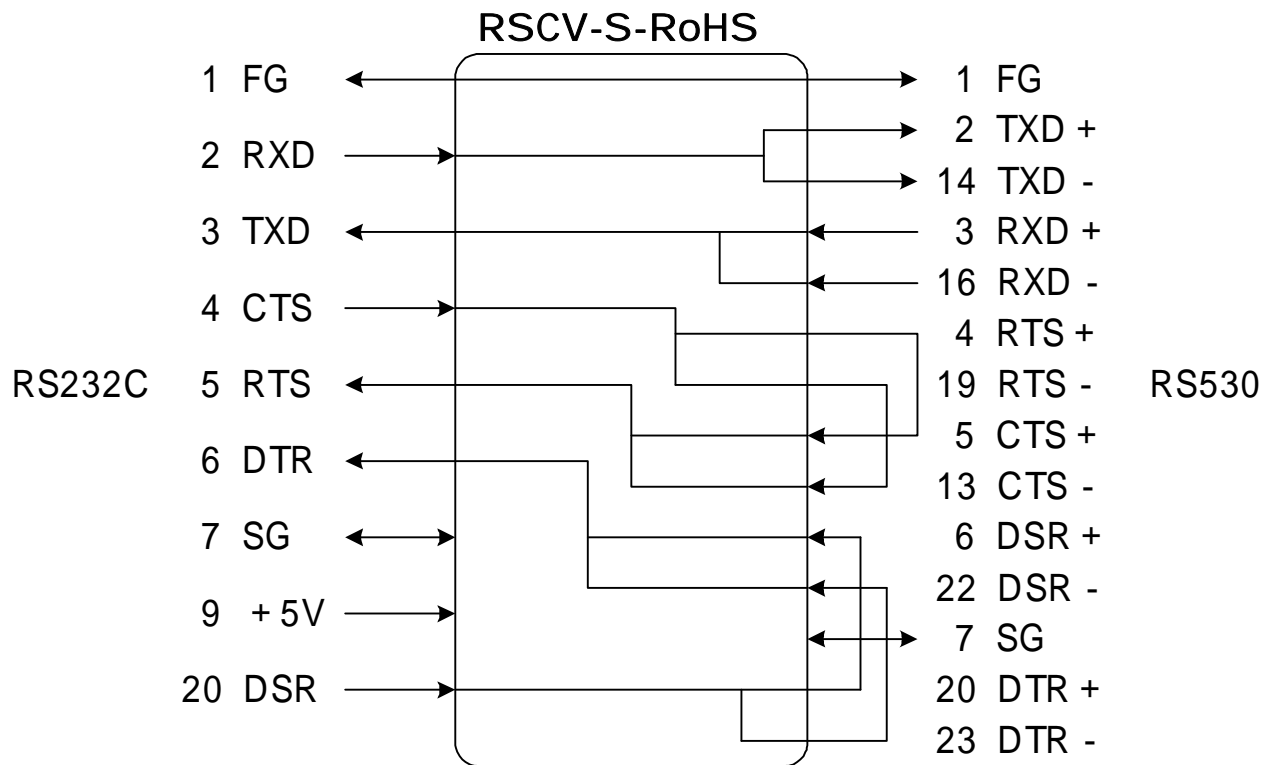
DTR + (20) と DSR + (6)、DTR - (23) と DSR - (22) を短絡します。

(2) 接続機器が RTS/CTS を使用していない。



RTS + (4) と CTS + (5)、RTS - (19) と CTS - (13) を短絡します。

(3) 接続機器が制御信号線を使用していない。

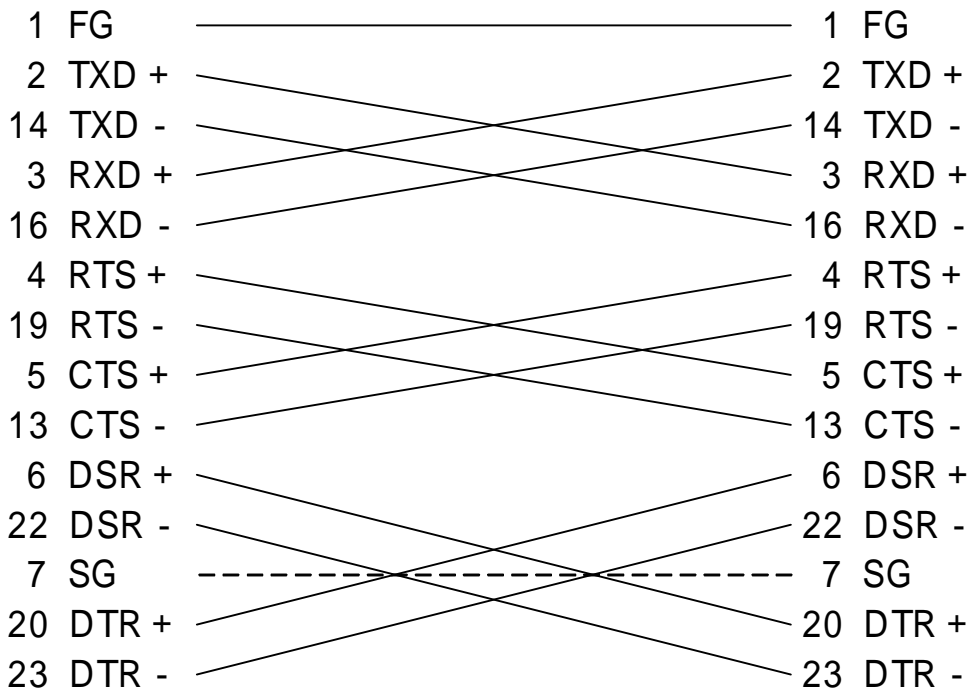


RTS + (4)と CTS + (5)、RTS - (19)と CTS - (13)を短絡します。  
DTR + (20)と DSR + (6)、DTR - (23)と DSR - (22)を短絡します。

**ご注意** 短絡処理は、RSCV-S-RoHS の RS530 側外部 (接続ケーブルのコネクタ内等) より行って下さい。RS232C 側で行うと機器を破損します。

RS530 側コネクタは、DTE 配列になっています。従って RSCV-S-RoHS を 2 個使用して RS232C 機器を延長する場合、RSCV-S-RoHS 間の RS530 ケーブルは、クロスケーブルとなります。

RS232C 機器が使用していない制御信号線を持つ場合は、前項の制御信号線の短絡処理を同様に行います。



RS422 ケーブルは、特に指定はありませんが、AWG24 ~ 26、線径 0.4 ~ 0.7mm 程度のものが通信用として適します。

**ご注意** FG(1)の結線は、機器間の電位差が生じると機器を破損することがあります。遠距離で共通の AC ラインから電源を供給していない場合は、FG の結線の必要はありません。

RS530 は、+ 線、- 線の差動で信号の伝送を行いますので、特に GND を必要としません。

従って、RSCV-S-RoHS 同士の接続時は、SG (7) の結線の必要はありません。SG も FG 同様に機器間の電位差が生じることによって機器を破損することがあります。



## 保証規定

- 1 製品は、当社規定の社内評価を経て出荷されておりますが、保証期間内に万一故障した場合、無償にて修理させていただきます。お買い求めいただいた製品は、受領後直ちに梱包を開け、検収をお願い致します。データリンク製品の保証期間は、当社発送日より1カ年です。保証期間は、製品貼付のシリアルナンバーで管理しており、保証書はございません。  
なお、本製品のハードウェア部分の修理に限らせていただきます。
- 2 万一当社製品にRoHS指令基準値を超える六物質(鉛、水銀、カドミウム、六価クロム、PBB、PBDE)が含まれていた場合は、購入後1年以内に限り製品の交換もしくは、部品に含有していた場合はその部品のみでの交換(修理)となります。  
保証の総額は製品価格が限度となります。
- 3 本製品の故障、またはその使用によって生じた直接、間接の障害について、当社はその責任を負わないものとします。
- 4 次のような場合には、保証期間内でも有償修理になります。
  - (1) お買い上げ後の輸送、移動時の落下、衝撃等で生じた故障および損傷。
  - (2) ご使用上の誤り、あるいは改造、修理による故障および損傷。
  - (3) 火災、地震、落雷等の災害、異常電圧などの外部要因に起因する故障および損傷。
  - (4) 当社製品に接続する当社以外の機器に起因する故障および損傷。
- 5 無償保証期間経過後は有償にて修理させていただきます。補修用部品の保有期間は原則製造終了後5年間です。なお、この期間内であっても、補修部品の在庫切れ、部品メーカーの製造中止などにより修理できない場合があります。
- 6 PCB基板全損、IC全損など、故障状態により修理価格が新品価格を上回る場合は修理できません。
- 7 出張修理は致しておりません。当社あるいは販売店への持ち込み修理となります。
- 8 本製品に付属、または、別売のACアダプタは有寿命部品です。このマニュアル内の【有寿命部品に関する保証規定】を必ずお読みください。
- 9 上記保証内容は、日本国内においてのみ有効です。

RSCV-S-RoHSに関するご質問ご相談は、下記までお問い合わせ下さい。

データリンク株式会社 ユーザサポート課

TEL04-2924-3841(代) FAX04-2924-3791 E-mail: support@data-link.co.jp

受付時間 月曜～金曜(祝祭日は除く) AM9:00～PM12:00 PM1:00～PM5:00

RSCV-S-RoHS 取り扱い説明書 2016年7月 第11版

製造、発売元 データリンク株式会社

〒359-1113 埼玉県所沢市喜多町10-5

TEL04-2924-3841(代) FAX04-2924-3791